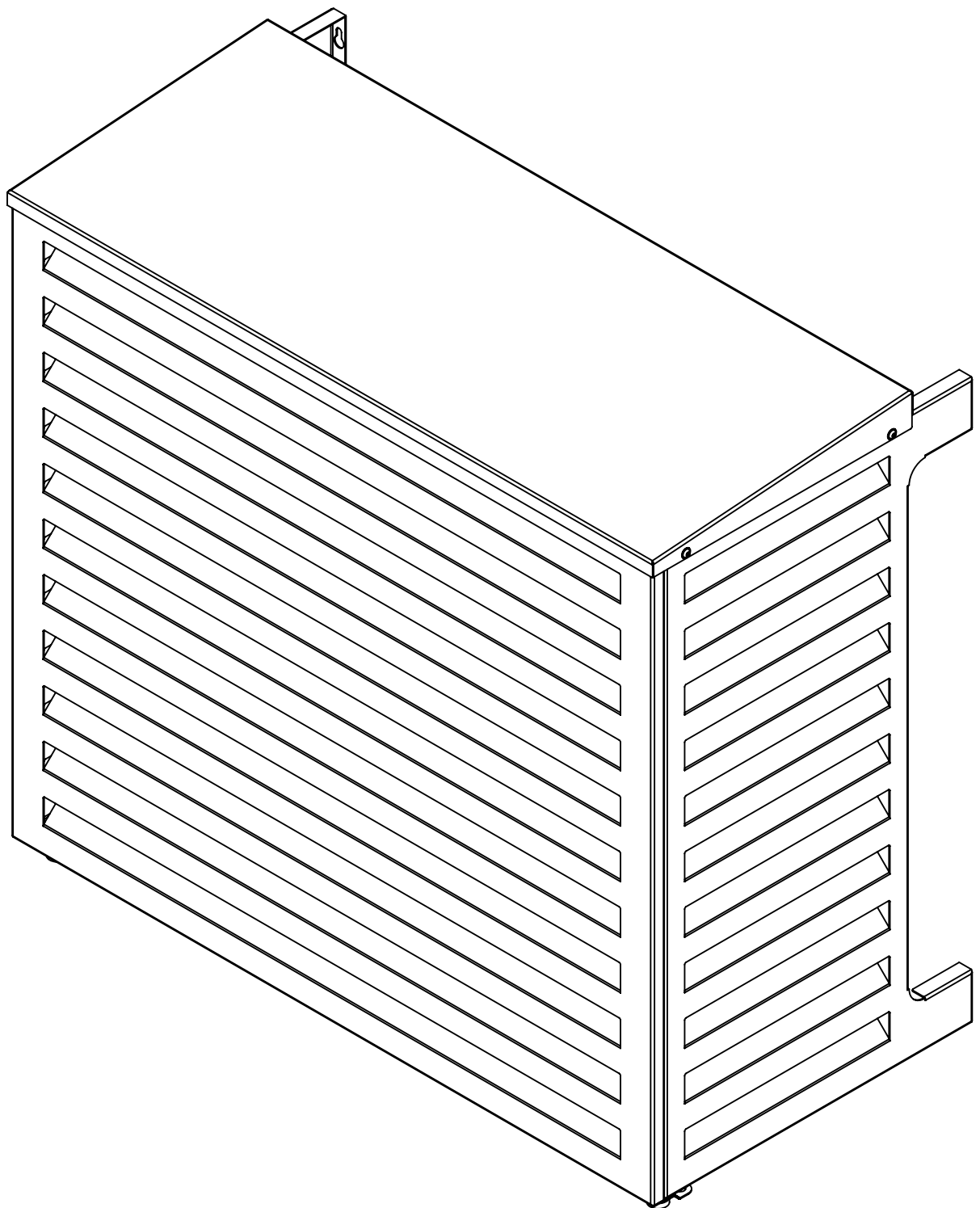
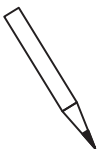
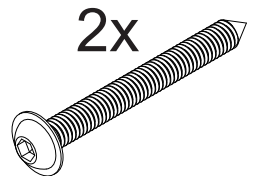
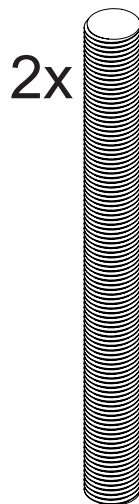
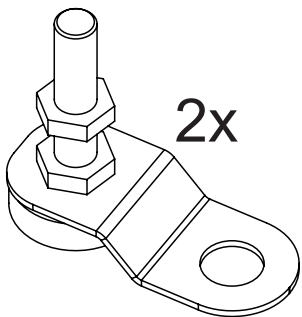
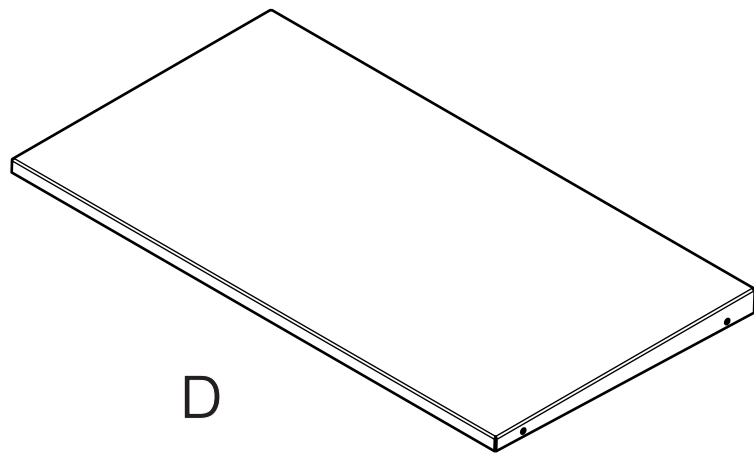
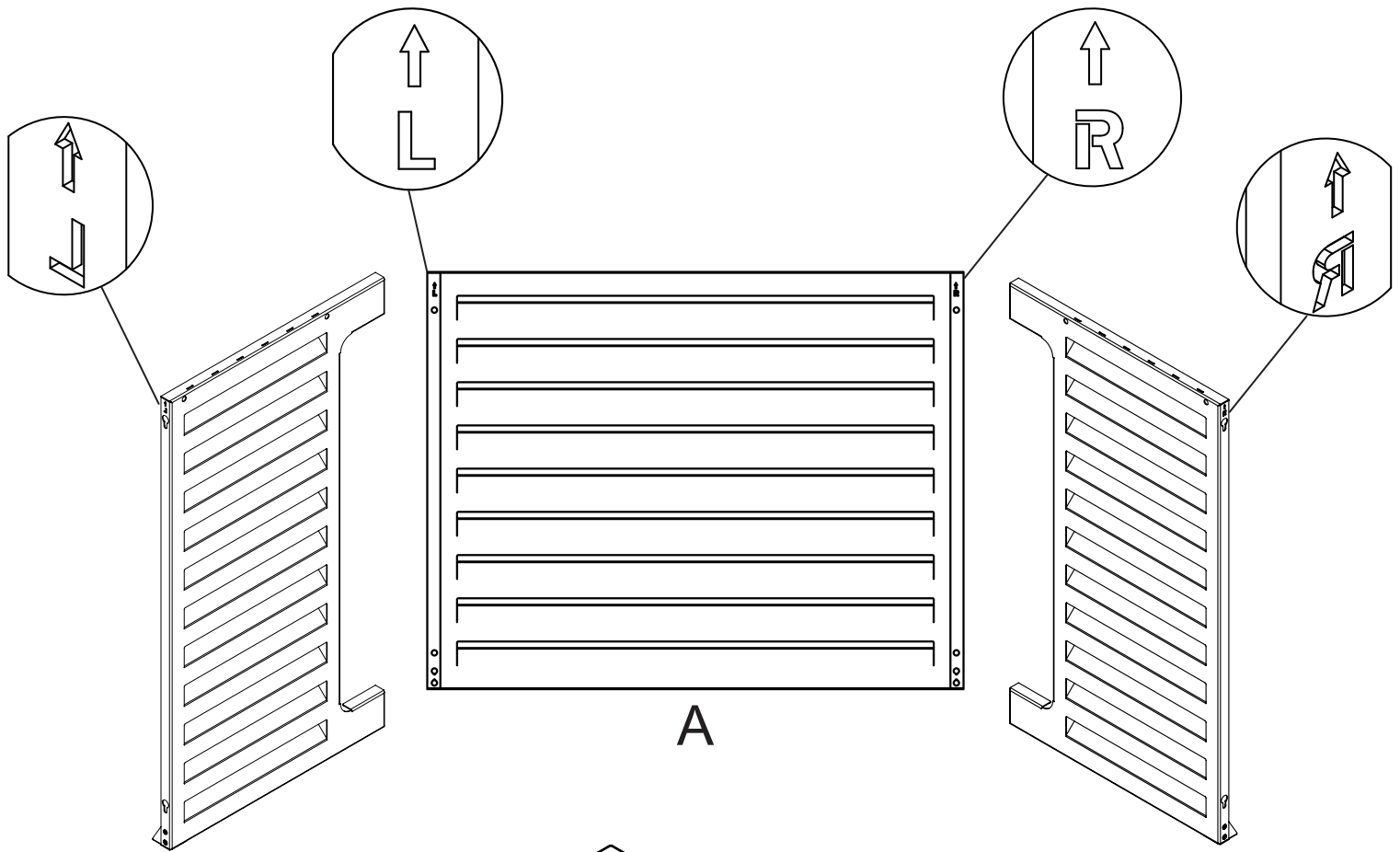
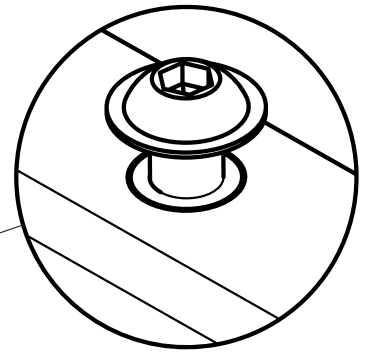
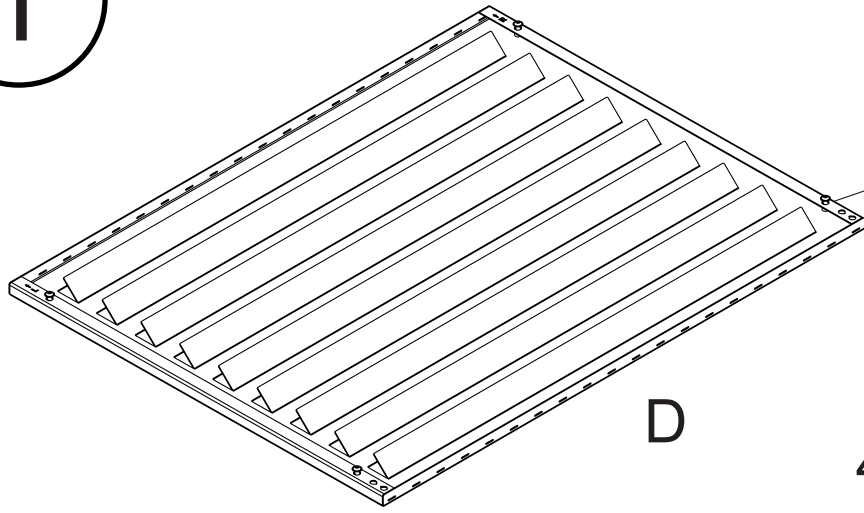


KLIMABOX





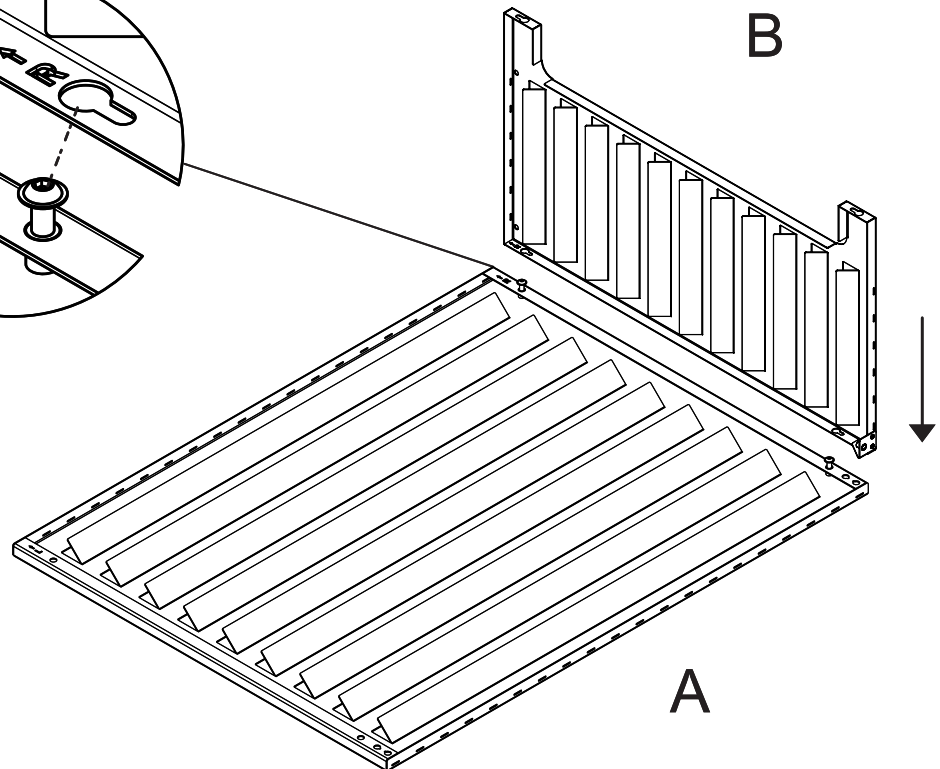
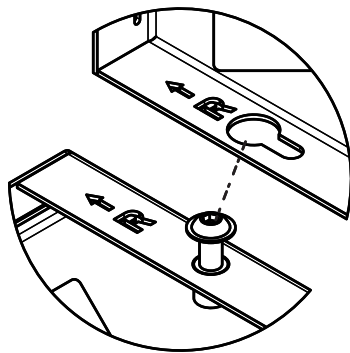
1



4X 

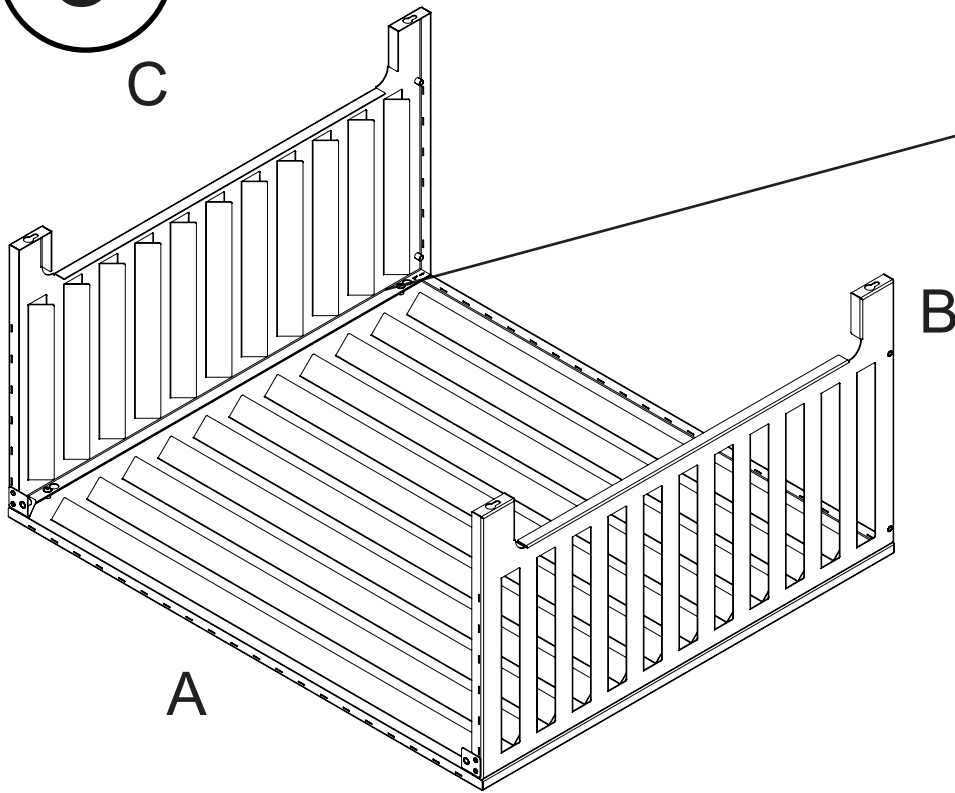
Schrauben Sie die Schrauben in die Gewinde ein. Montieren Sie die Schrauben so, dass sie nicht von selbst herausfallen.

2



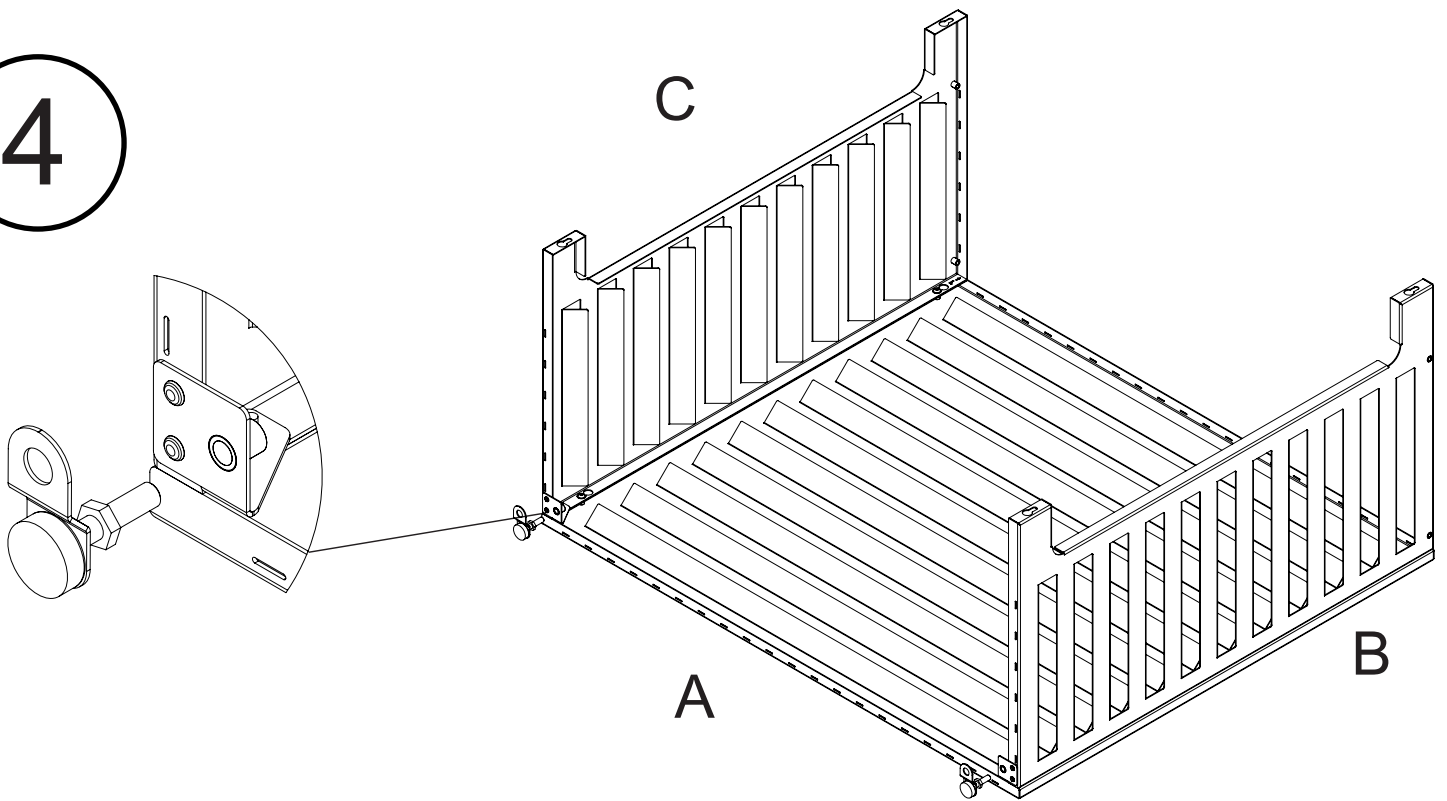
Befestigen Sie die Seitenteile an der Vorderplatte (die Symbole auf den Teilen sind immer spiegelverkehrt zueinander!).

3



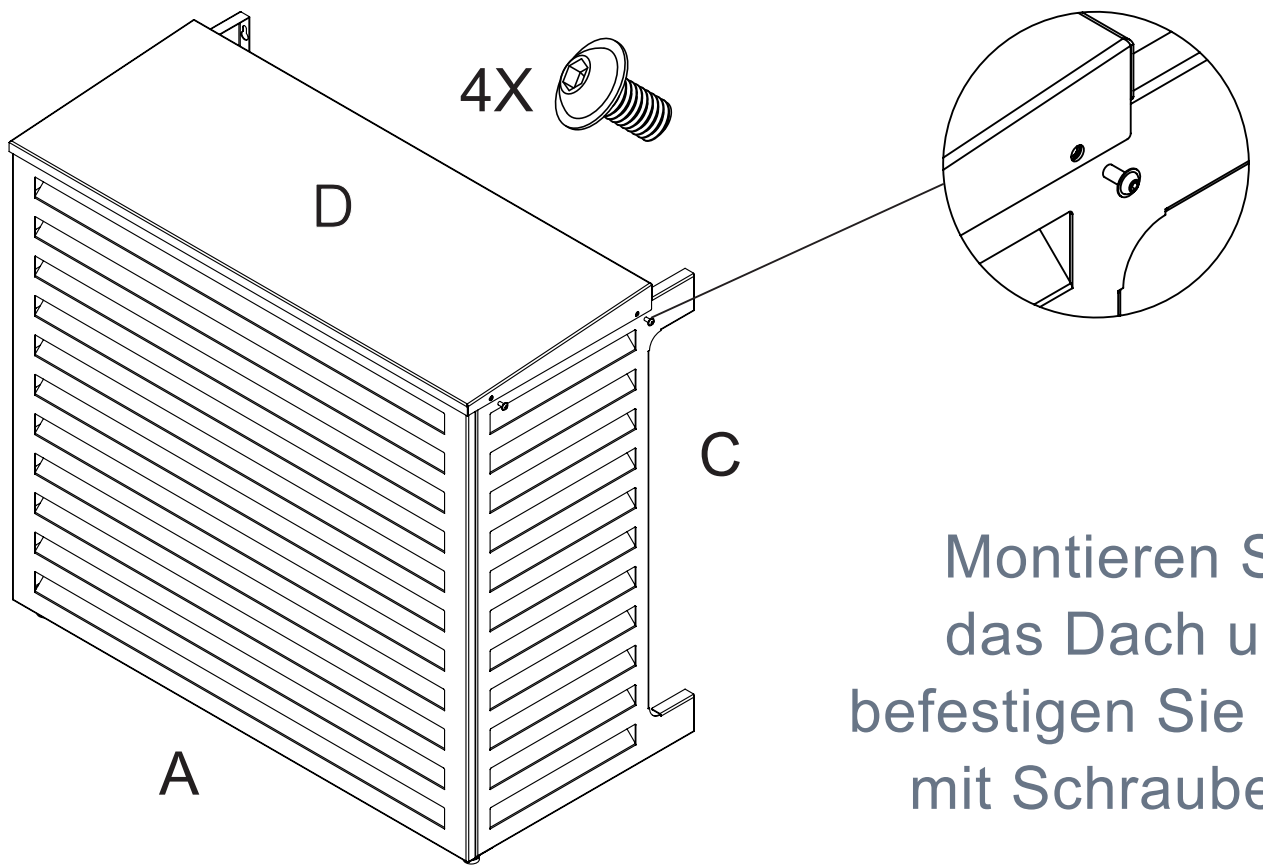
Sichern Sie die
Seitenwände durch
Anziehen der
Schrauben.

4



Schrauben Sie die Beine an.

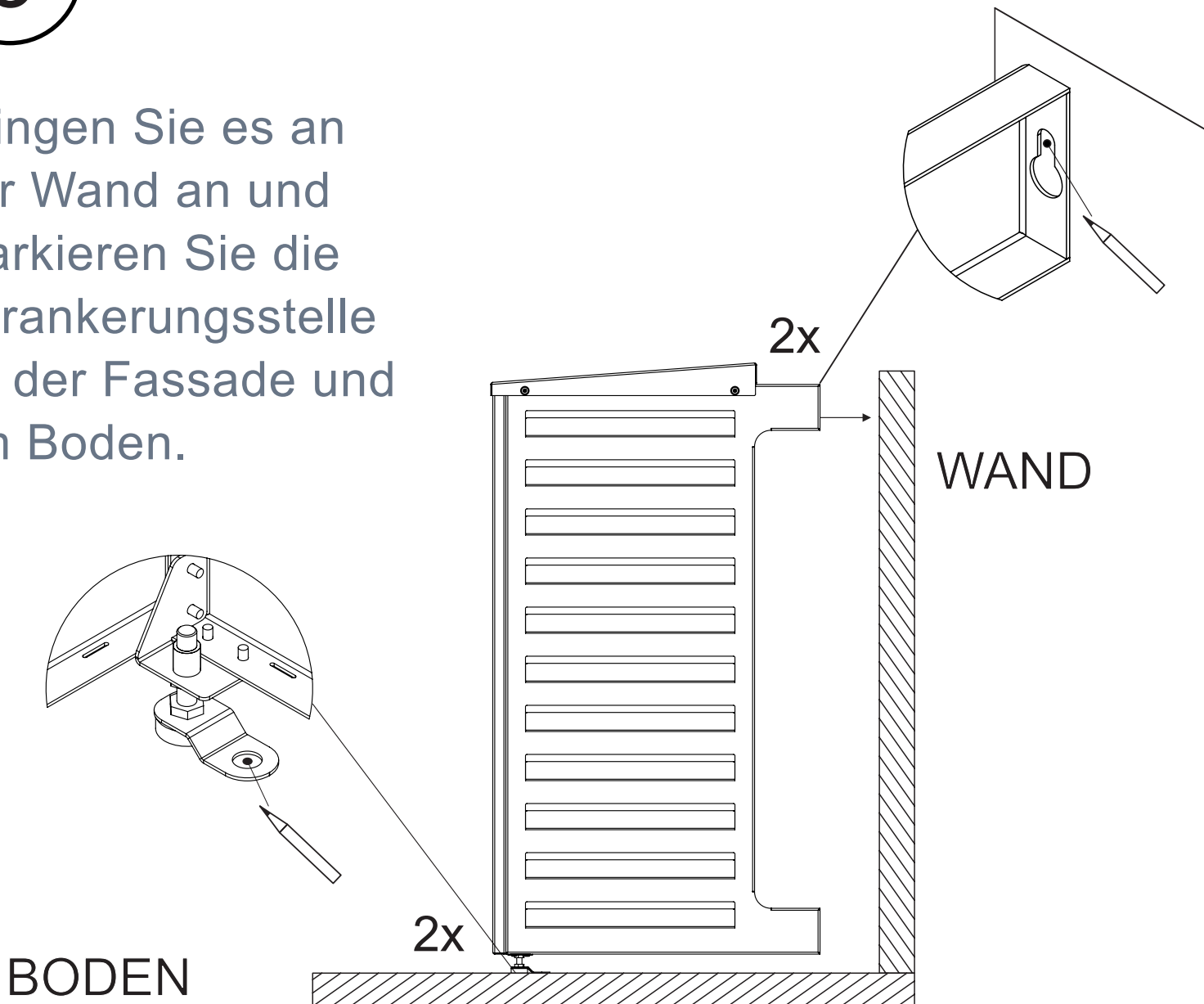
5



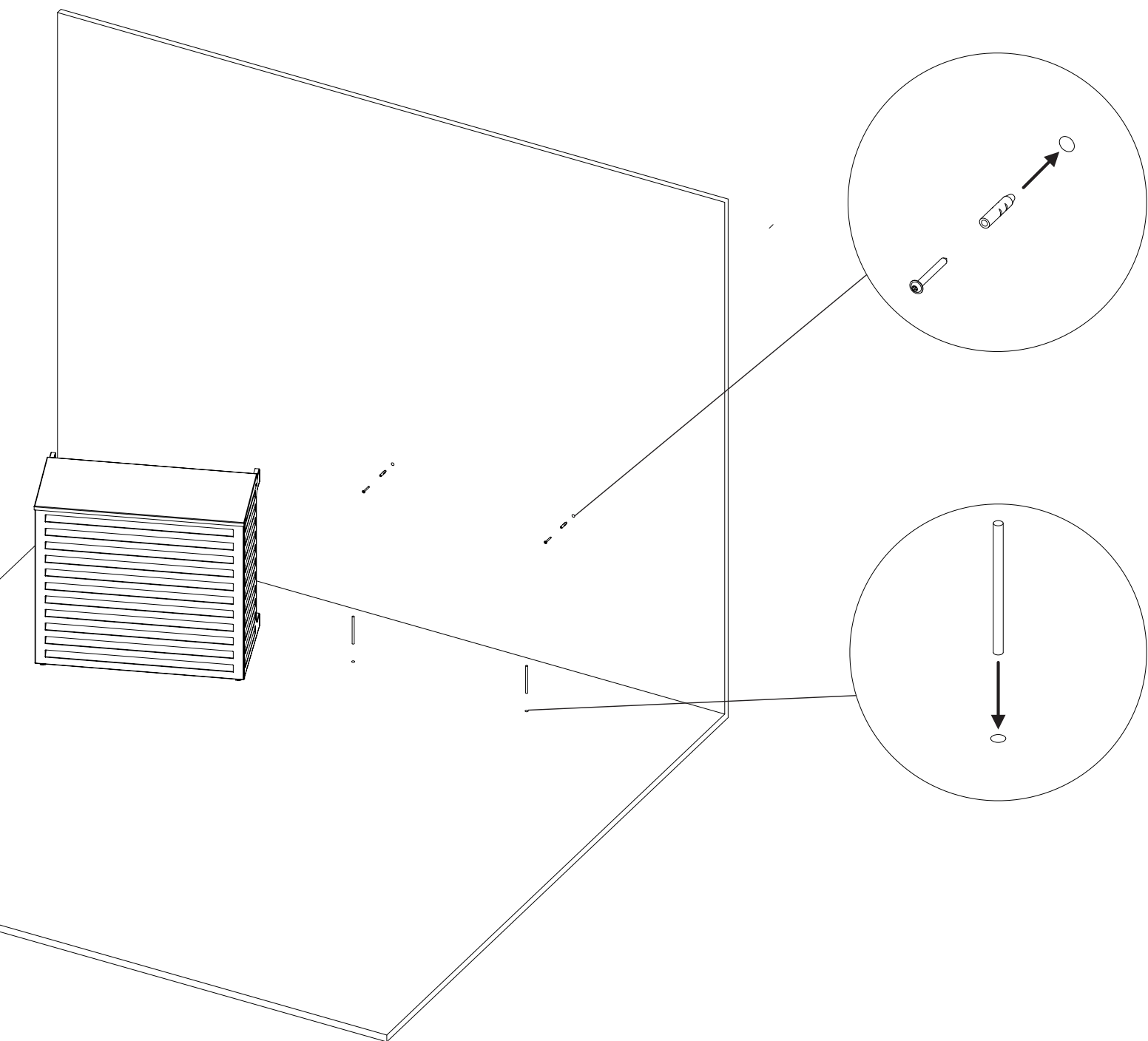
Montieren Sie das Dach und befestigen Sie es mit Schrauben.

6

Bringen Sie es an der Wand an und markieren Sie die Verankerungsstelle an der Fassade und am Boden.

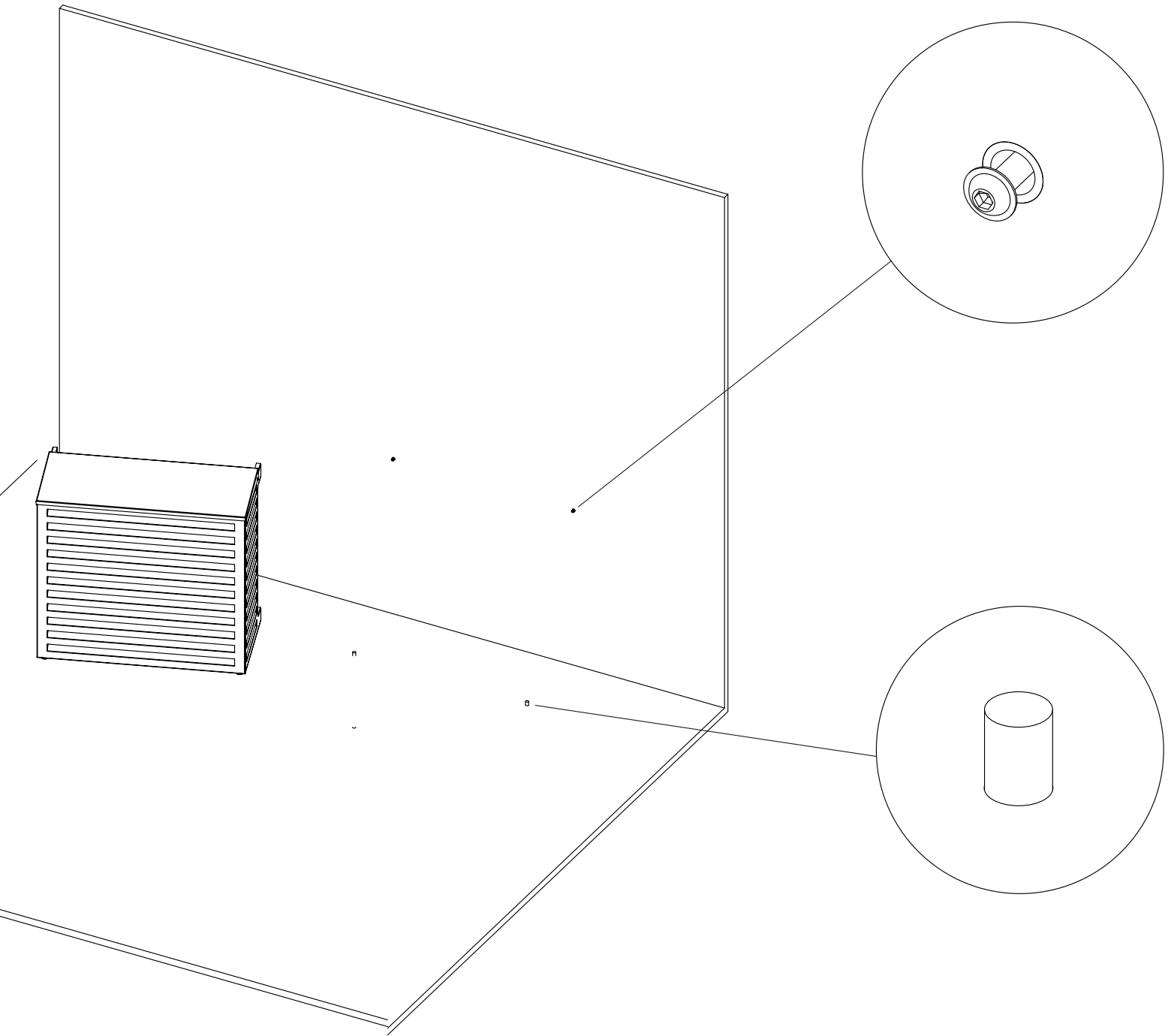


7



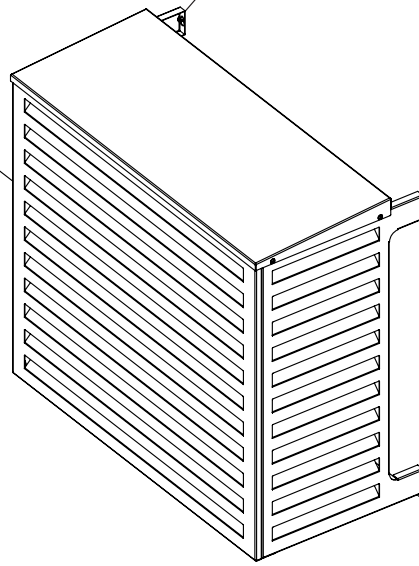
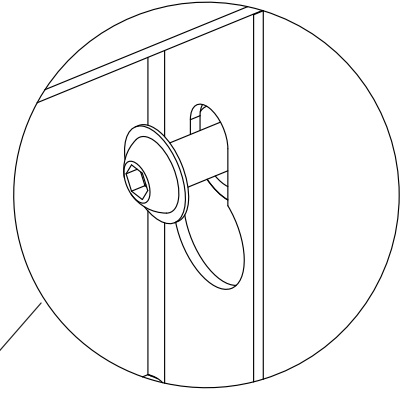
Setzen Sie Dübel in die gebohrten Löcher in der Fassade ein und schrauben Sie die Schrauben ein. Verwenden Sie für die Löcher im Boden eine mechanische oder chemische Ankerplatte und setzen Sie ein Gewindestange ein.

8



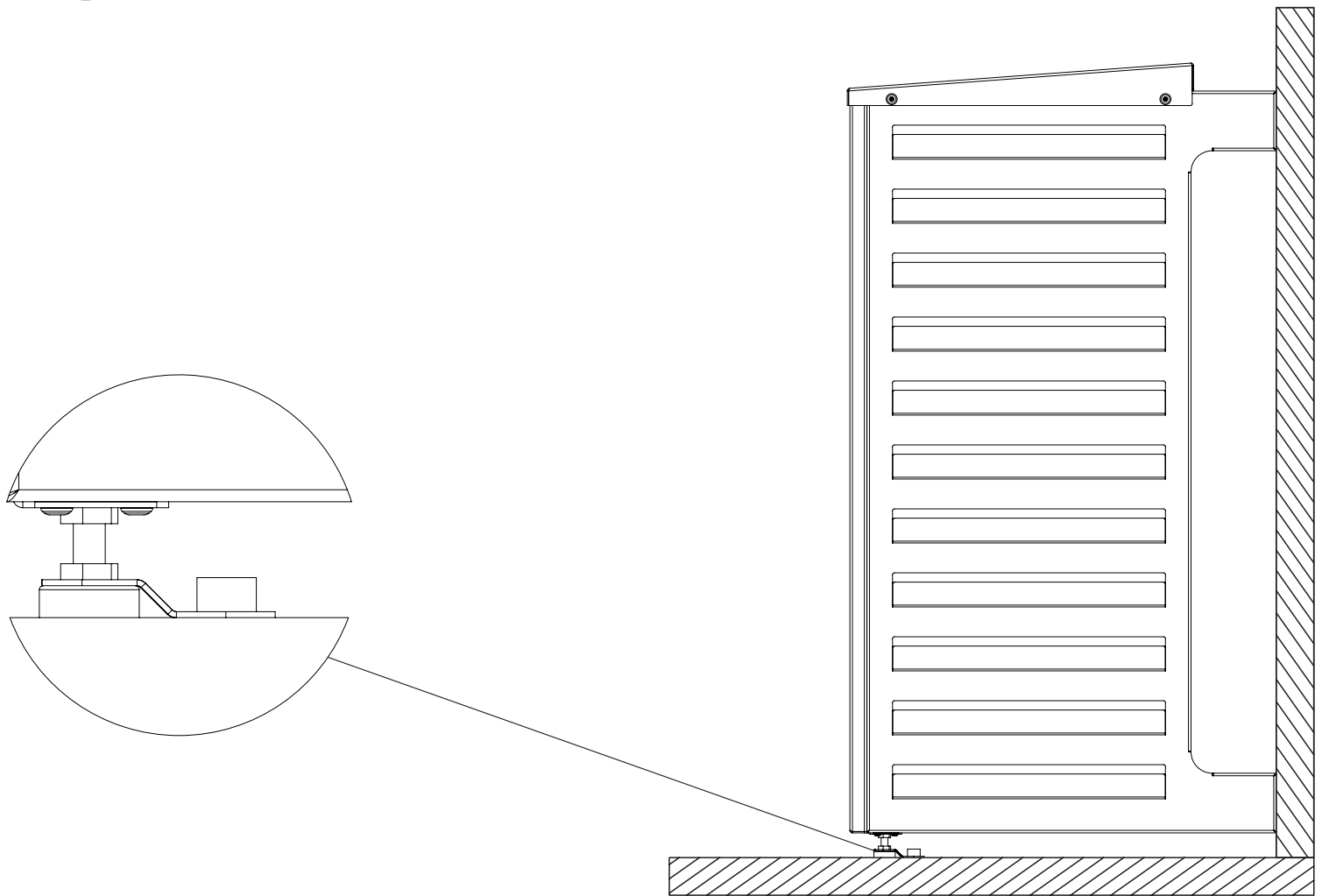
Lassen Sie die Schraube an der Fassade leicht versenkt, damit die Abdeckung leicht aufgesetzt werden kann. Lassen Sie die Gewindestangen im Boden mindestens 10 mm herausragen.

9

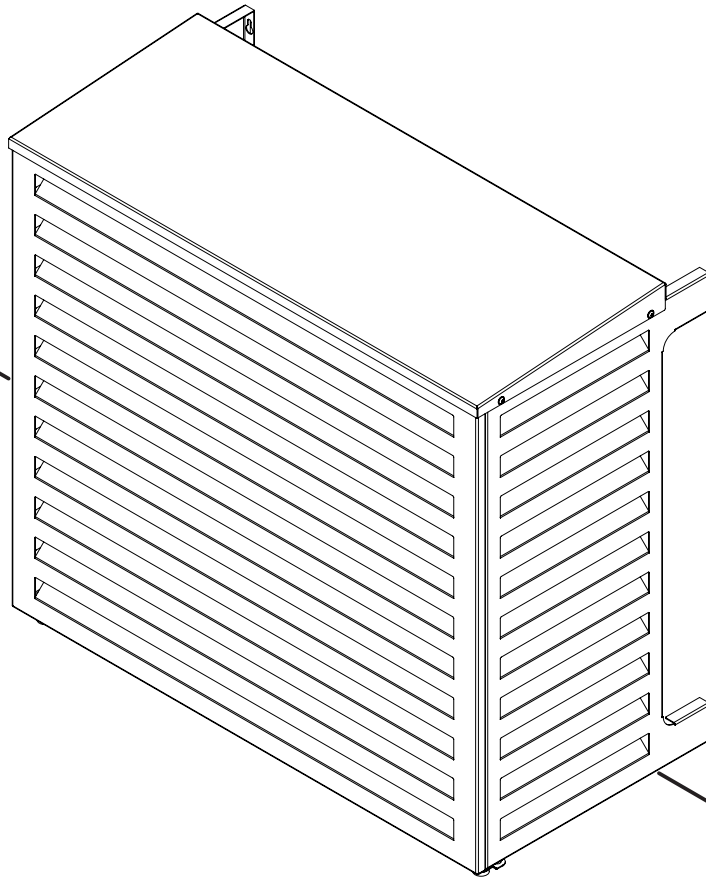


Setzen Sie die Abdeckung auf und ziehen Sie die Schrauben fest.

10



Setzen Sie das Bein auf das Gewindestab und sichern Sie es mit einer Mutter.



Großartig! Wir sind fertig.



firma@klimabox.cz



www.klimabox.cz

KLIMABOX