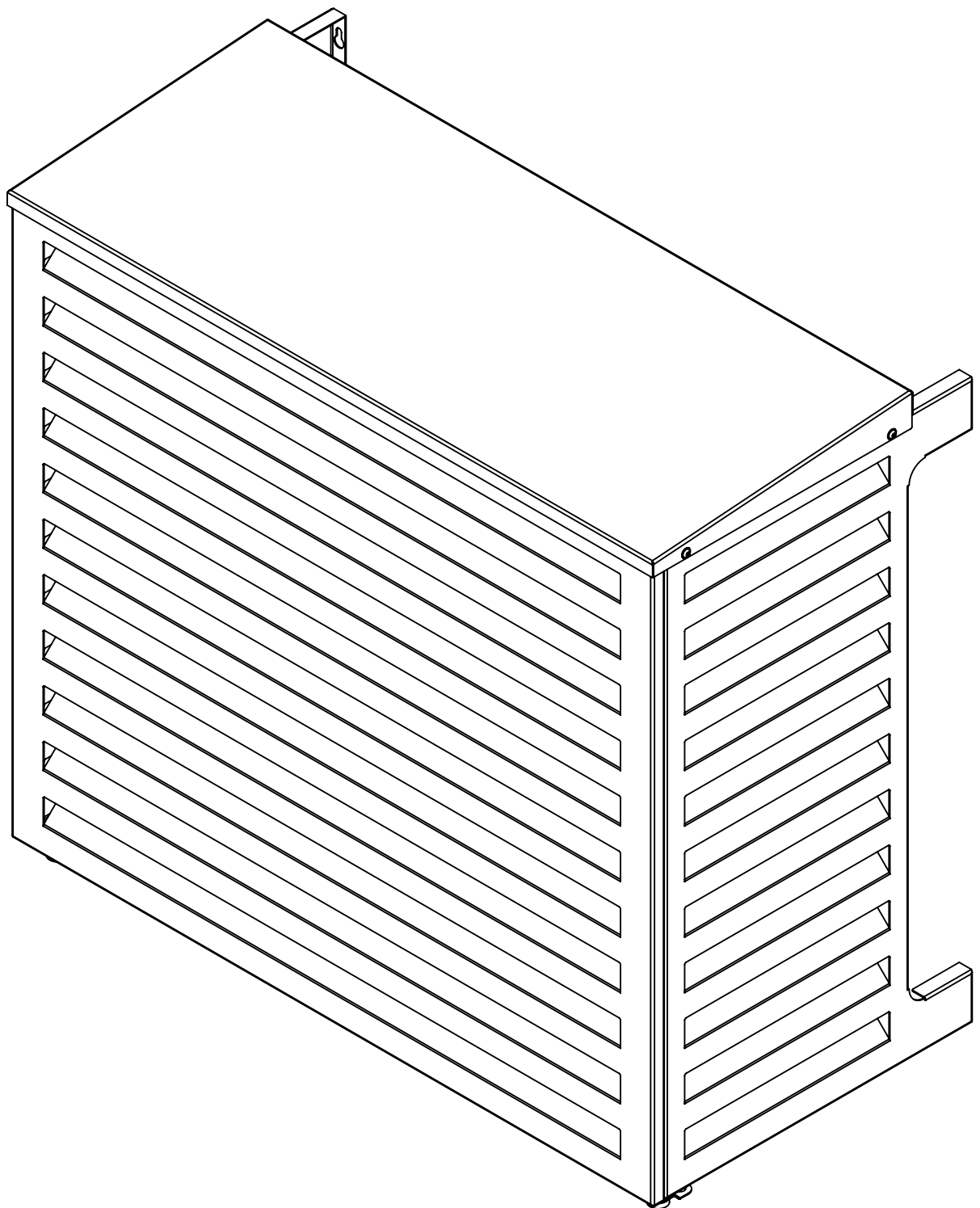
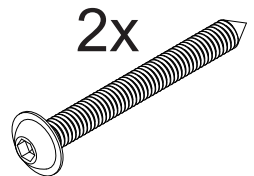
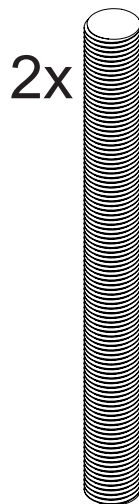
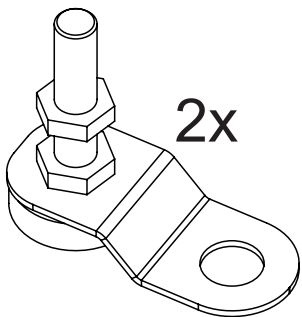
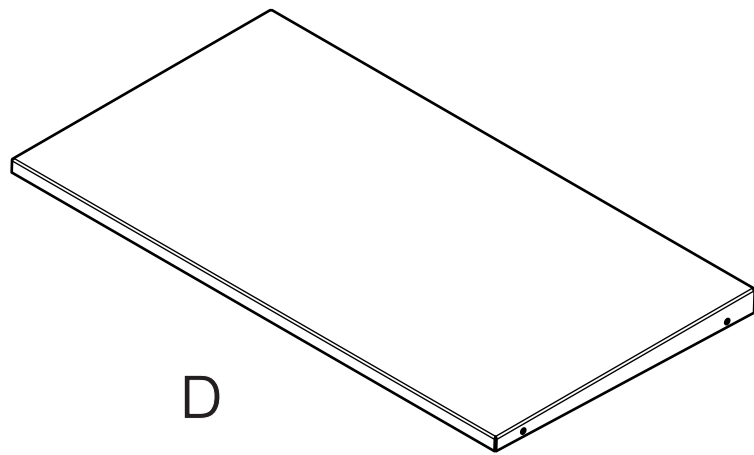
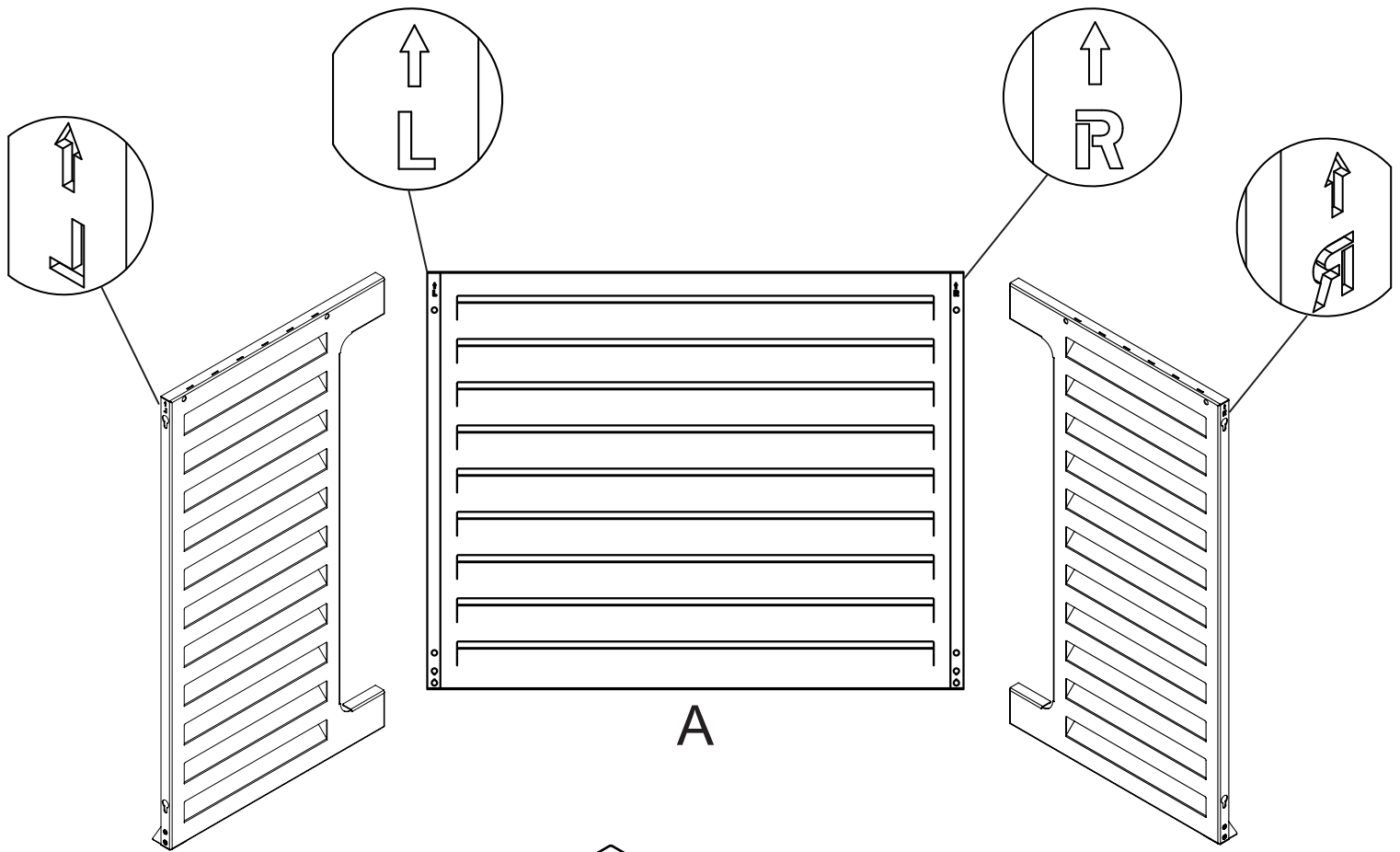
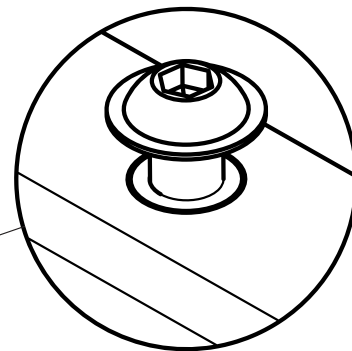
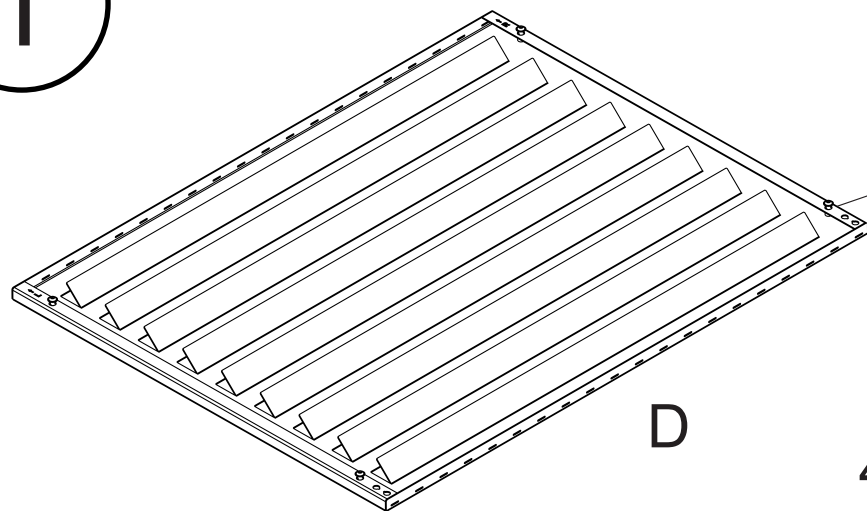


KLIMABOX





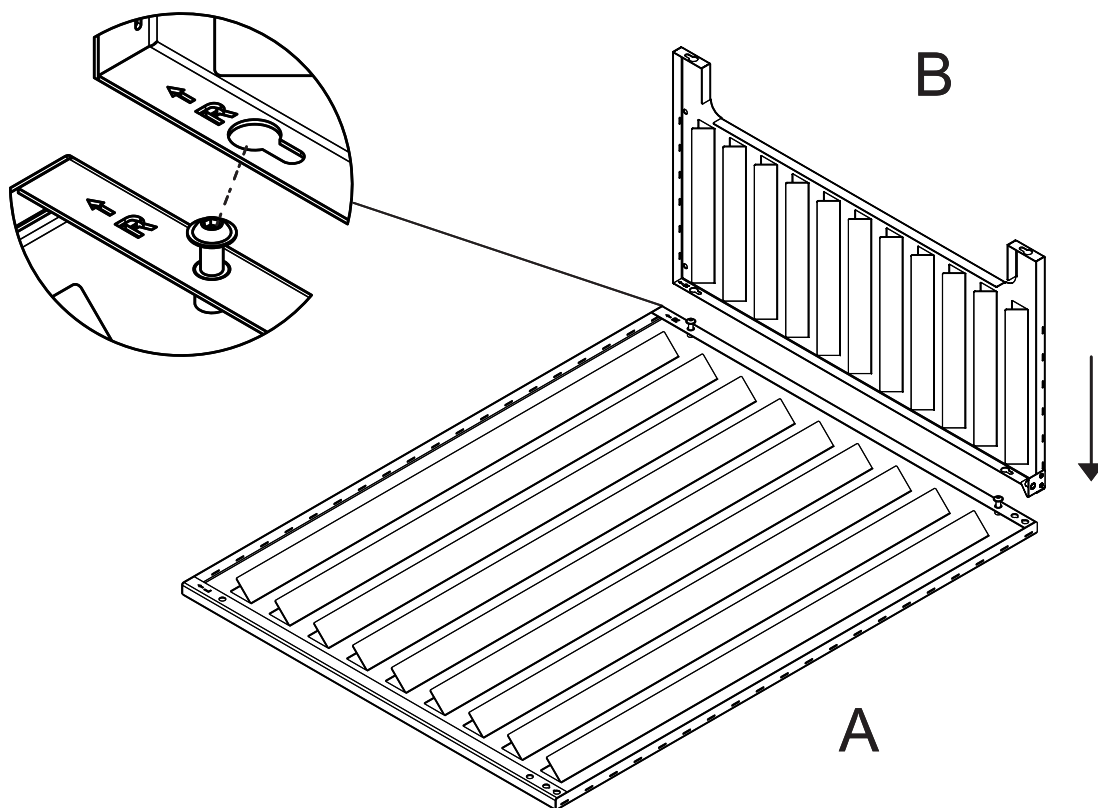
1



4X 

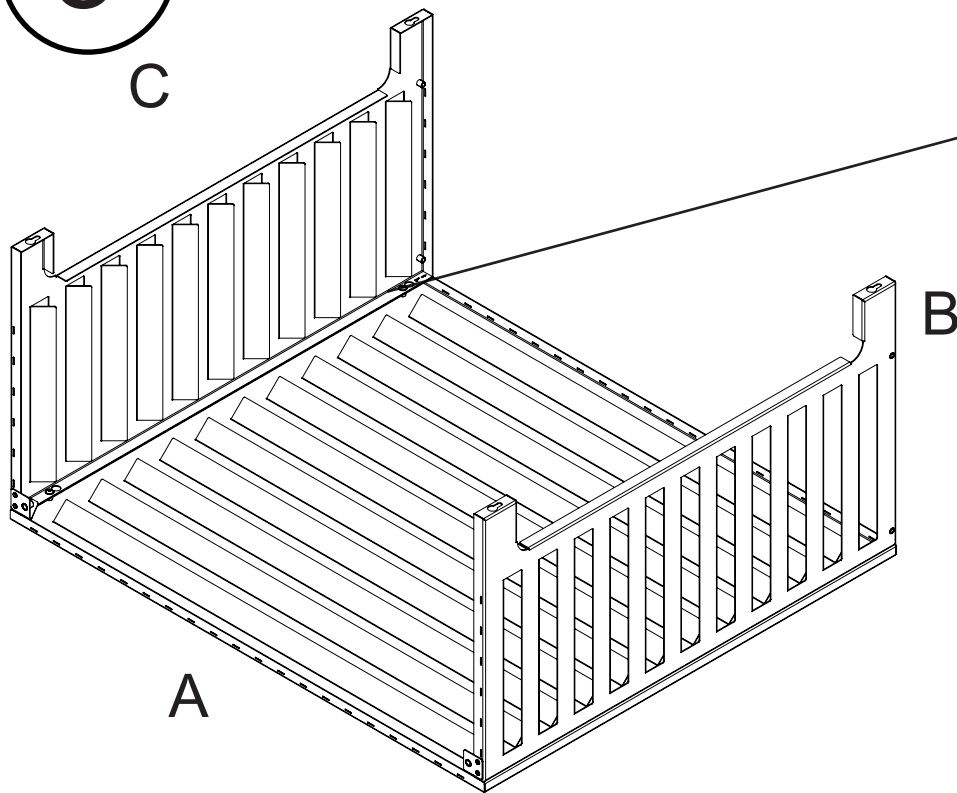
Do závitů našroubujeme šrouby. Šrouby namotovat tak, aby samovolně nevypadly.

2



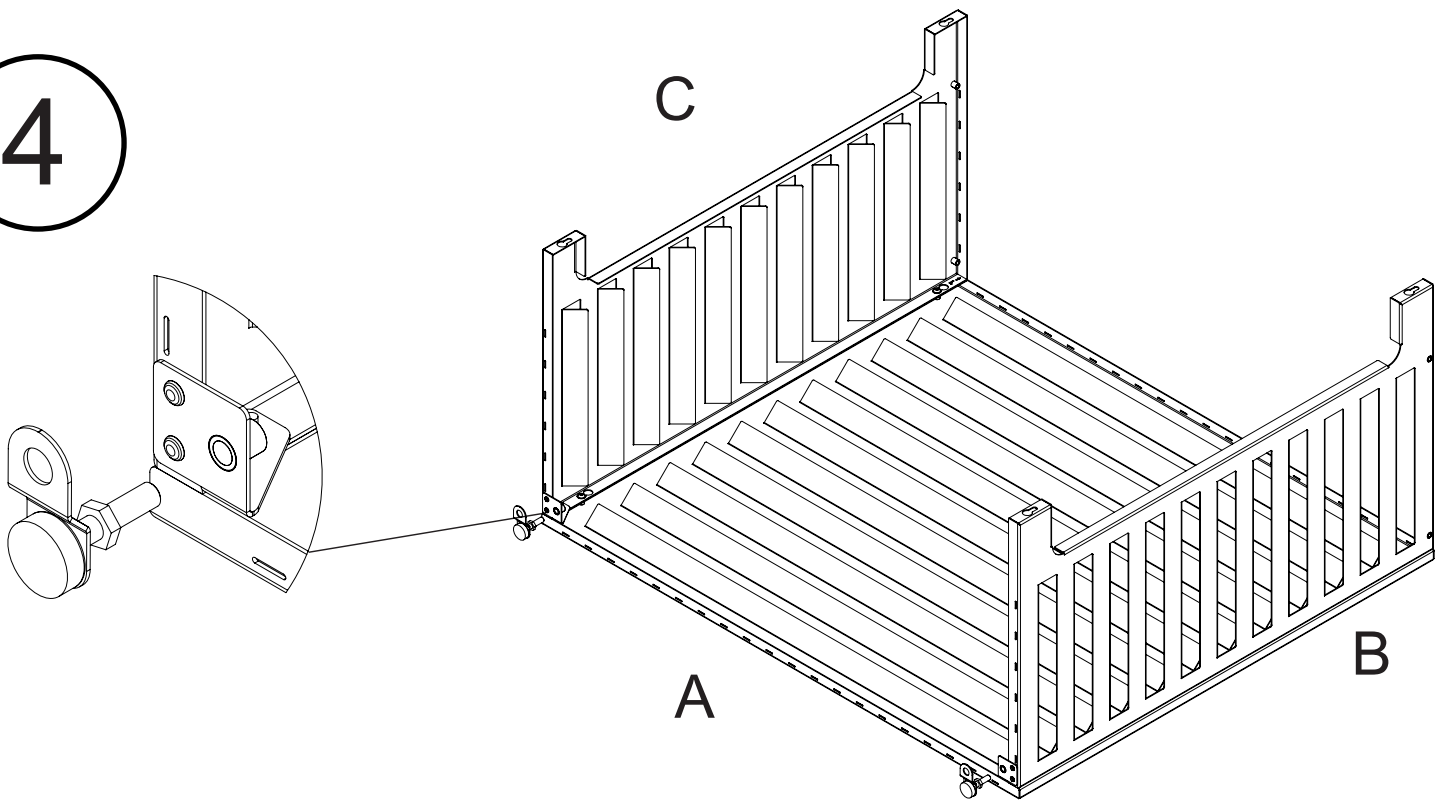
K čelní desce připevníme boční díly (symboly na dílech vždy zrcadlově proti sobě!)

3



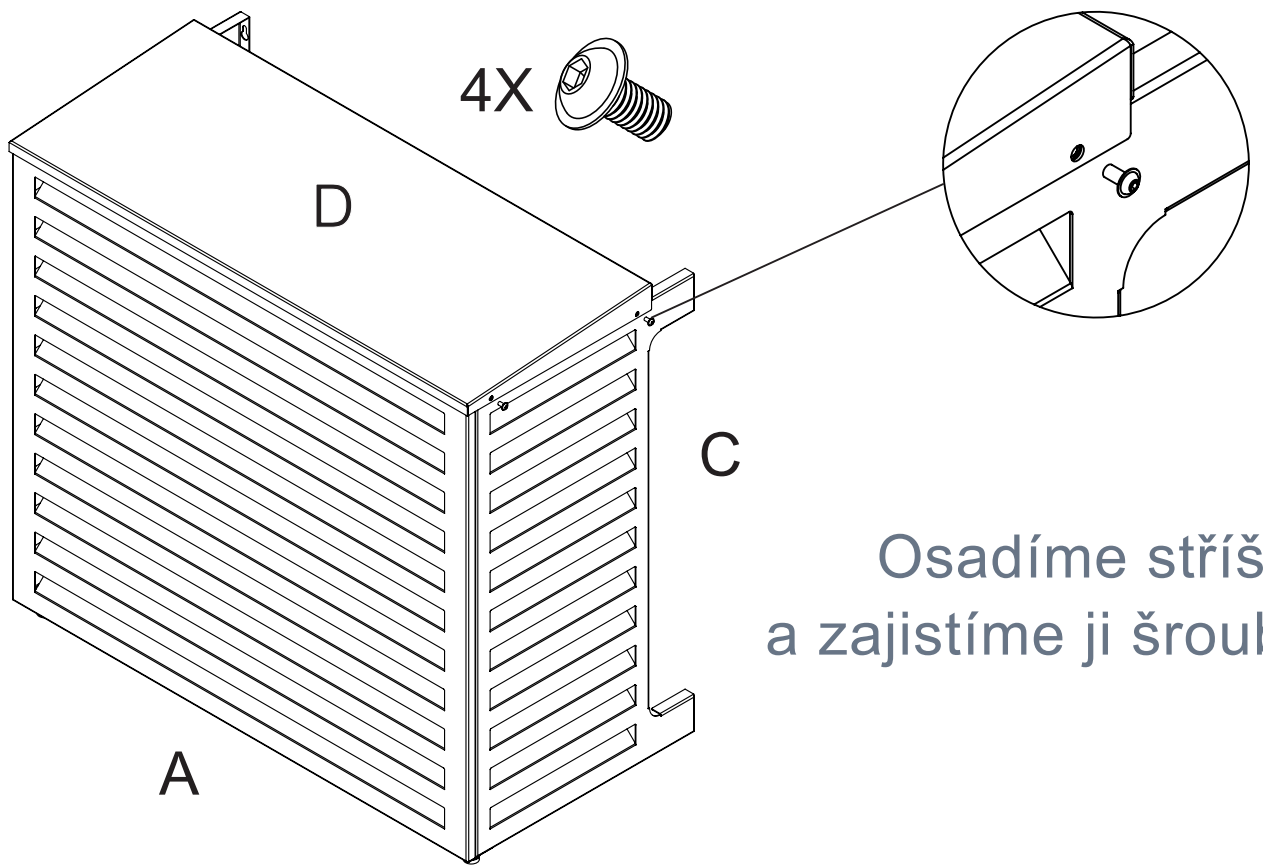
Bočnice zajistíme
dotažením šroubů.

4



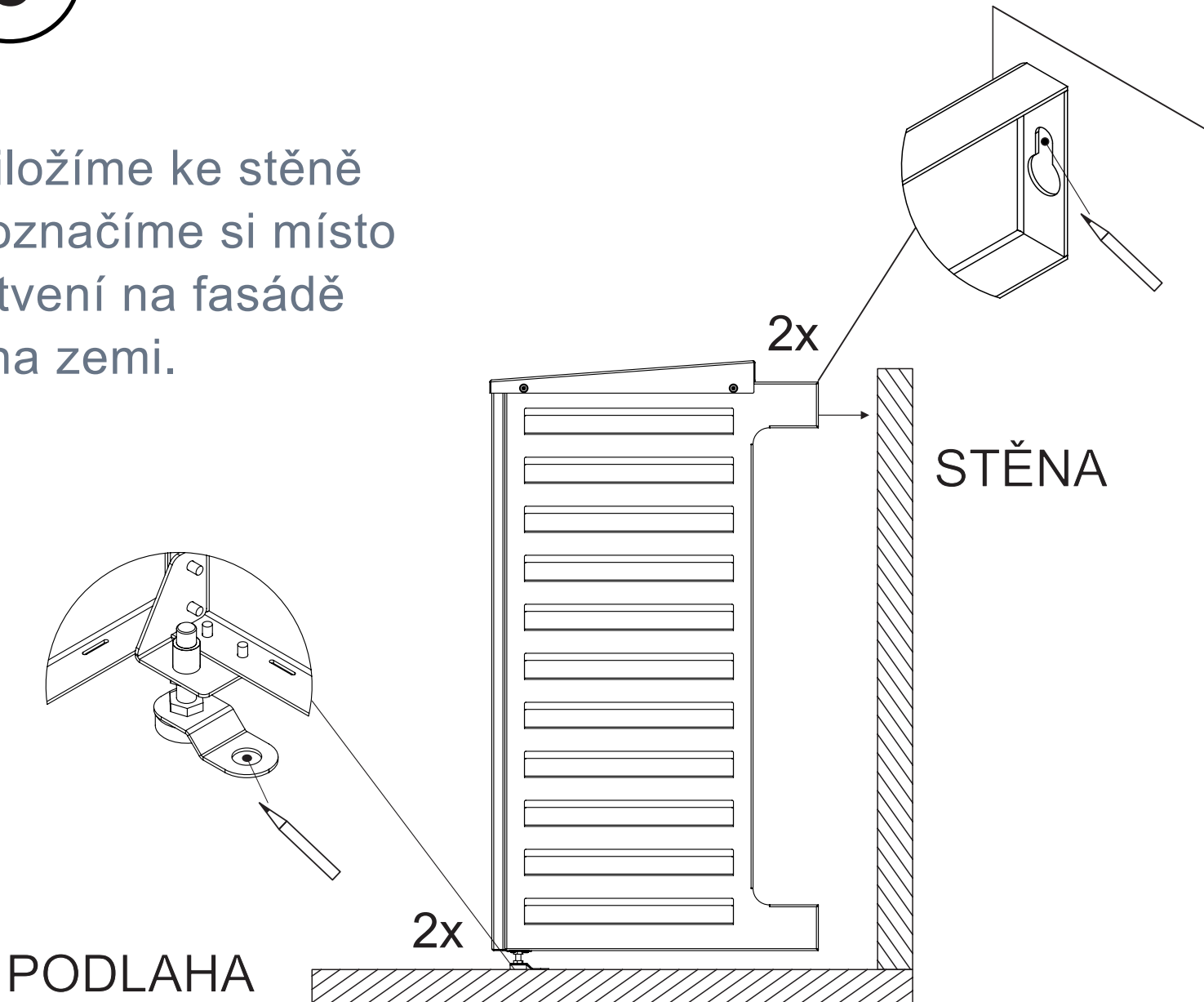
Našroubujeme nožičky.

5

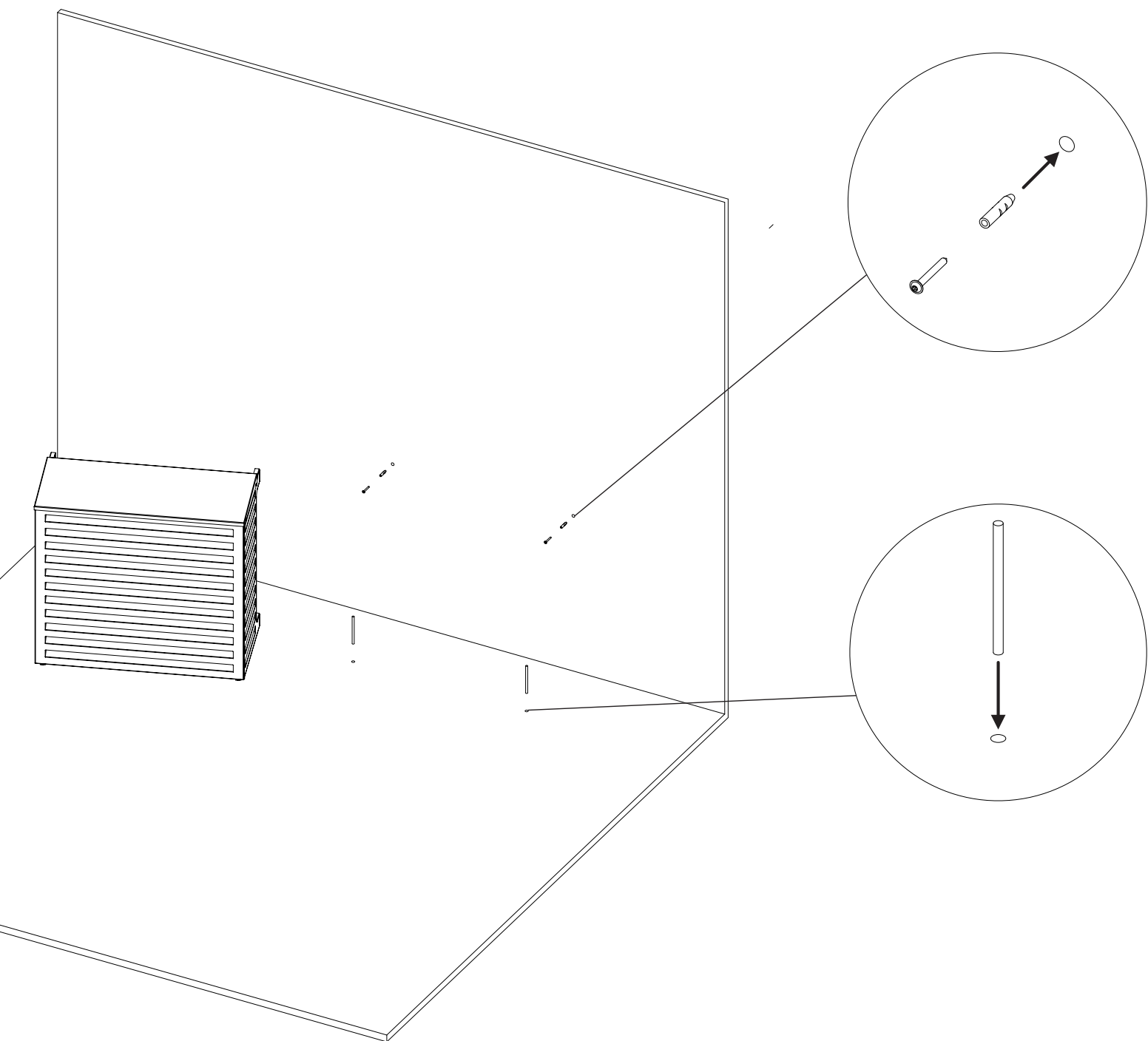


6

Přiložíme ke stěně a označíme si místo kotvení na fasádě a na zemi.



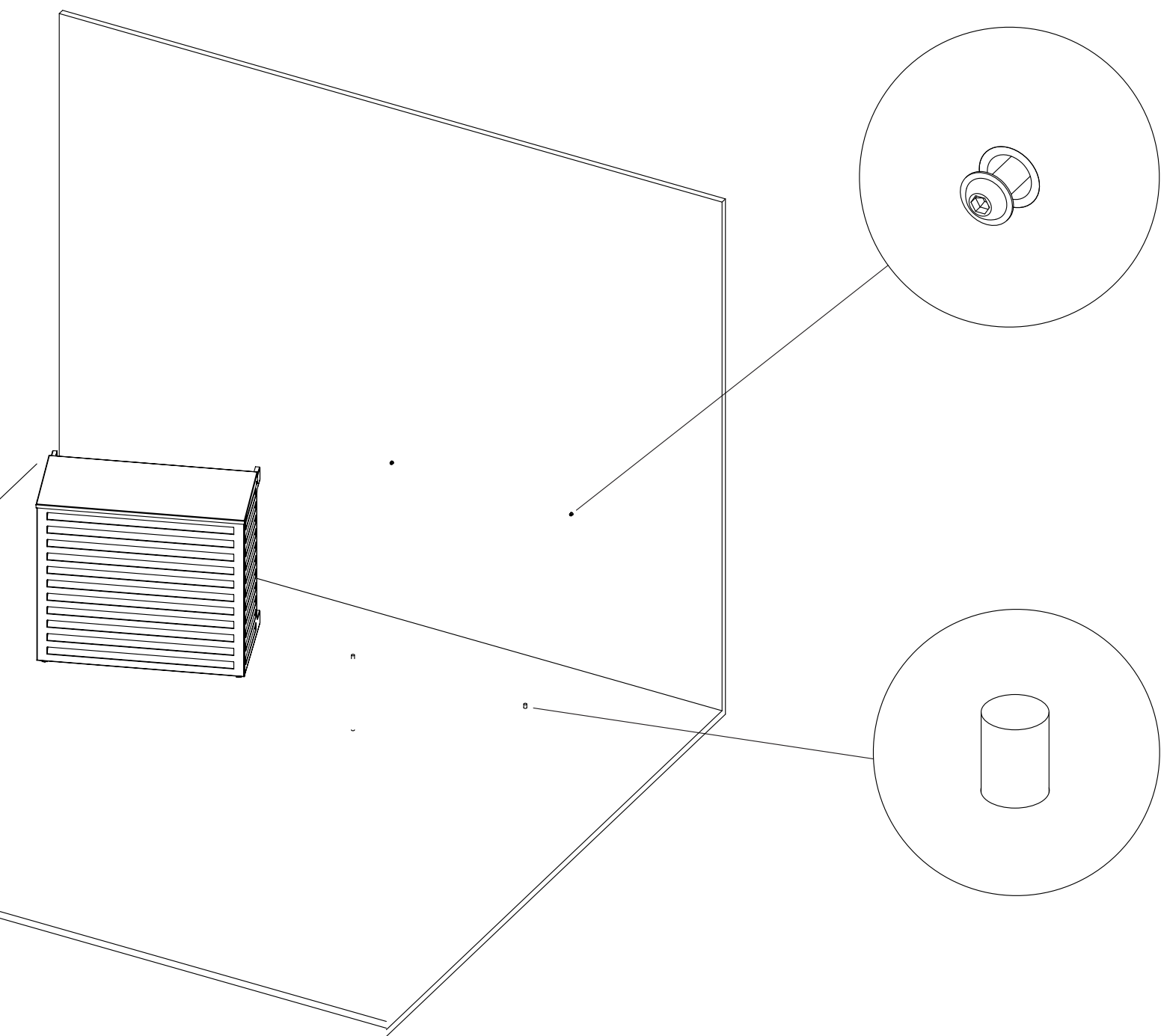
7



Do vyvrtaných otvorů ve fasádě vložíme hmožděnky a našroubujeme šrouby.

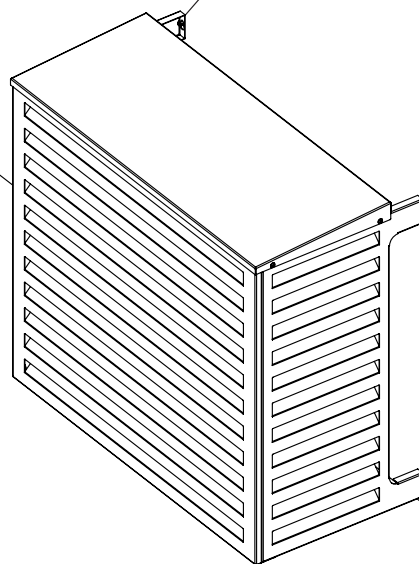
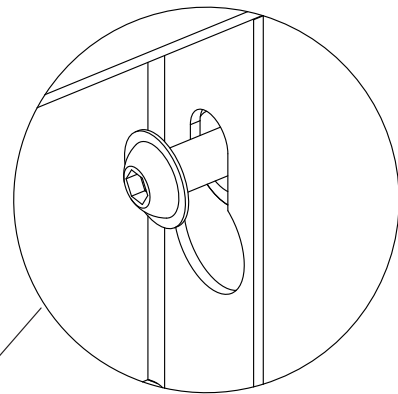
Do otvorů na zemi použijeme mechanickou či chemickou kotvu a vložíme závitovou tyč.

8



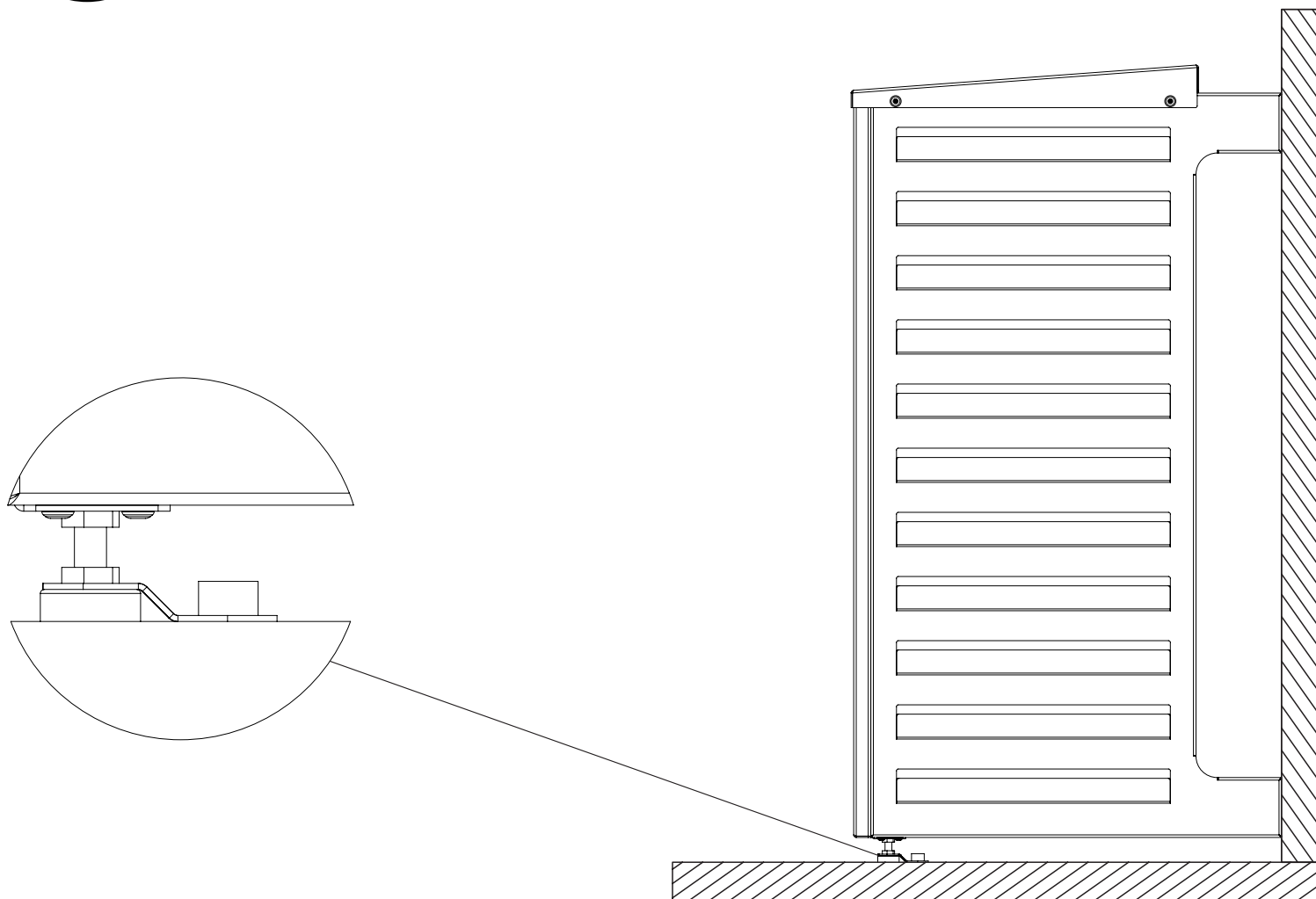
Šroub na fasádě nechat mírně odsazený,
aby mohl být lehce nasazený kryt.
Závitové tyče v podlaze nechat minimálně
10mm trčet.

9

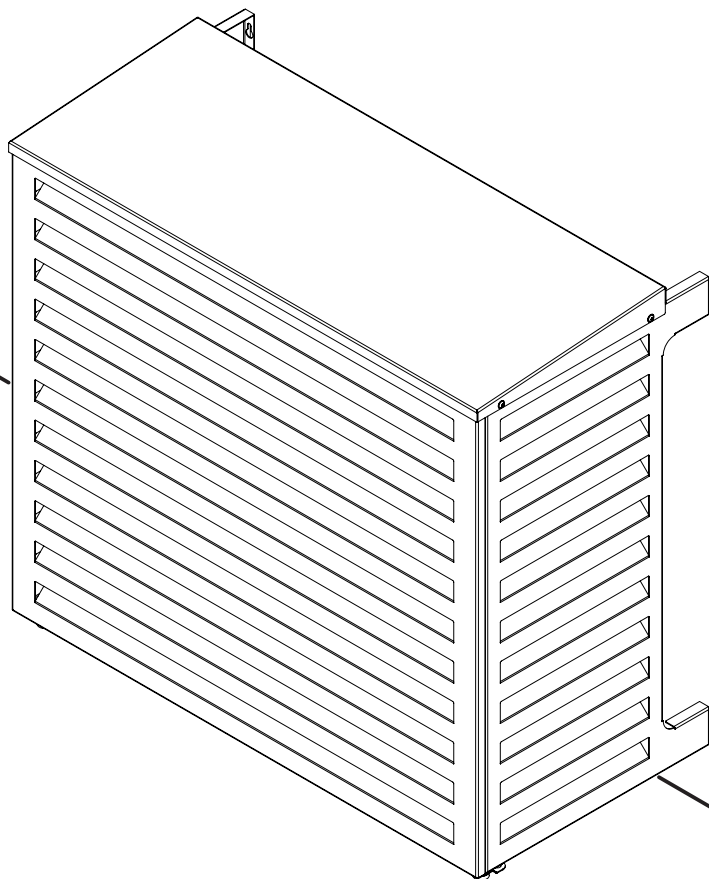


Osadíme kryt a dotáhneme šrouby.

10



Nasadíme nožičku na závitovou tyč a zajistíme maticí.



SKVĚLÉ! Máme hotovo.



+420 604 877 456



firma@klimabox.cz



www.klimabox.cz

KLIMABOX