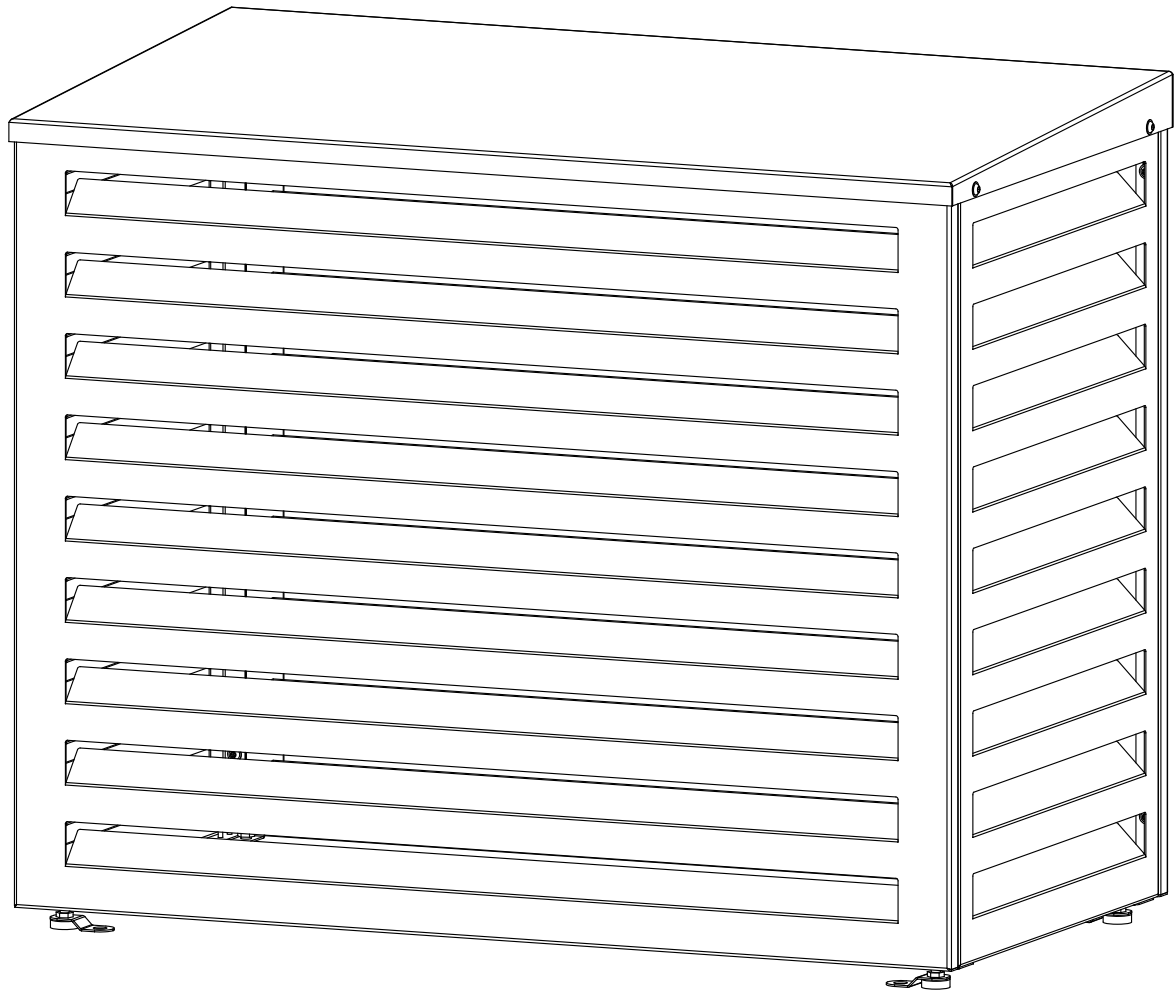
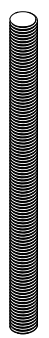
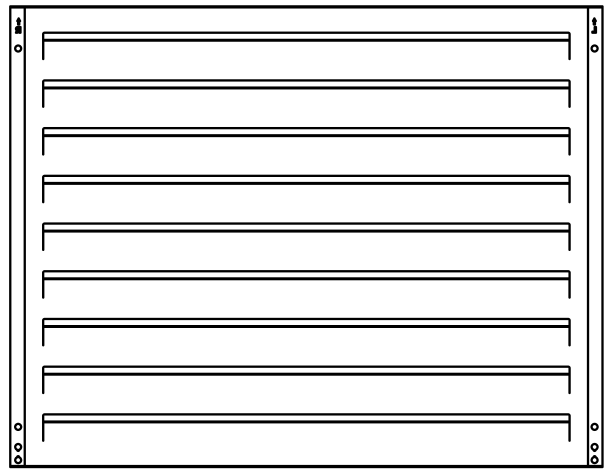
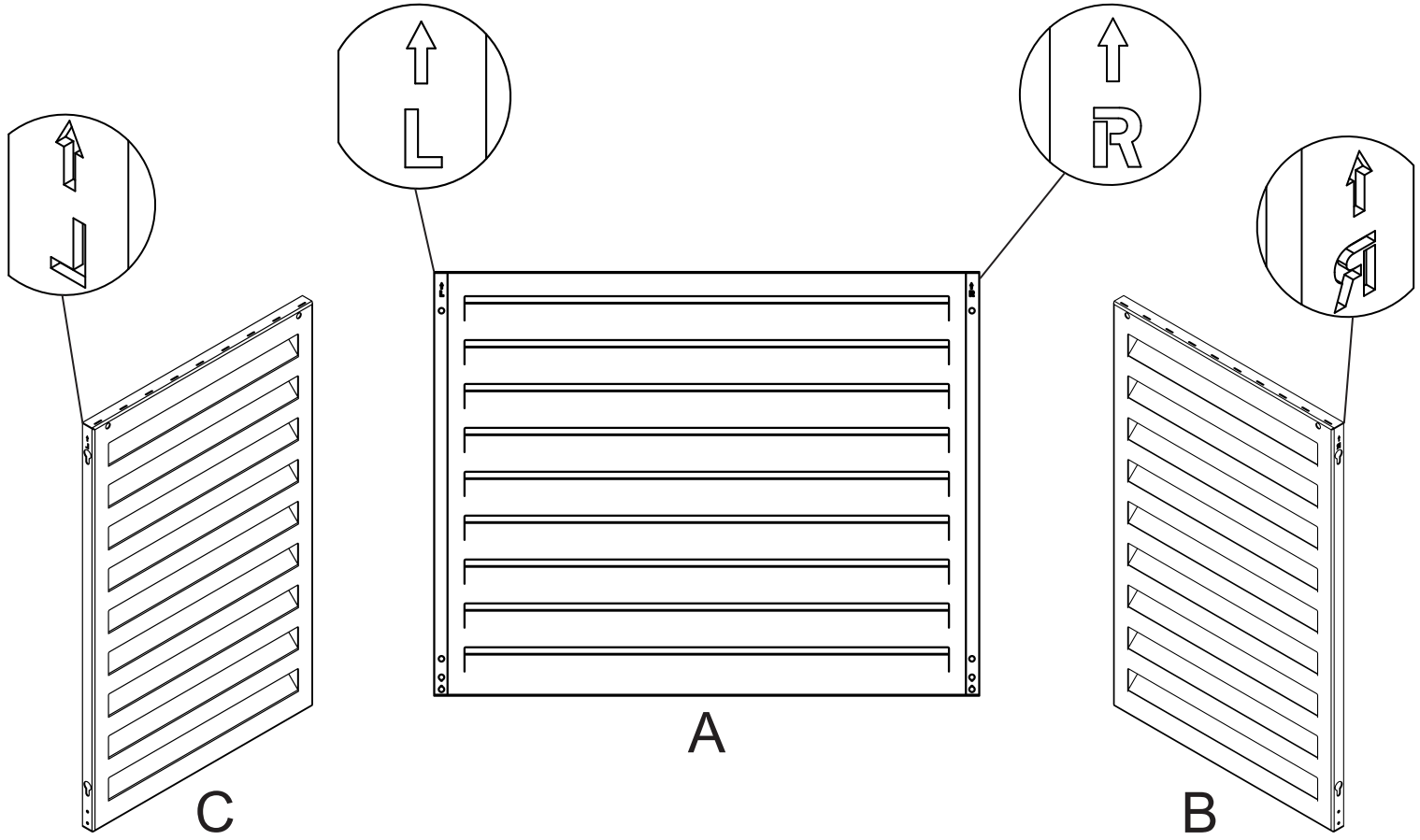
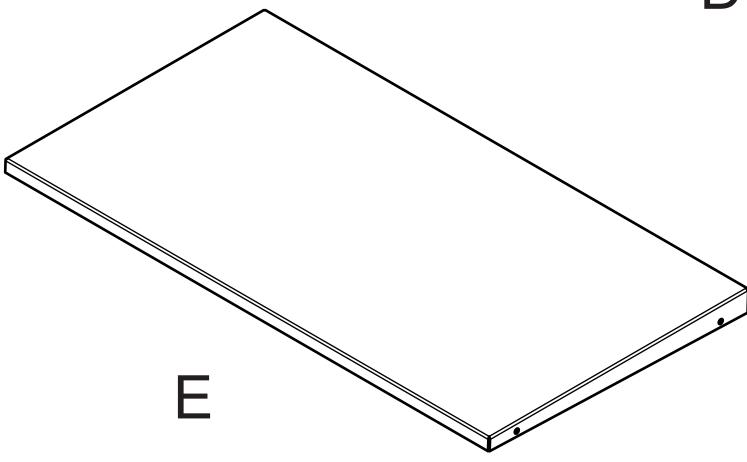


KLIMABOX

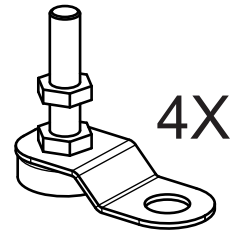




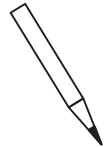
4X



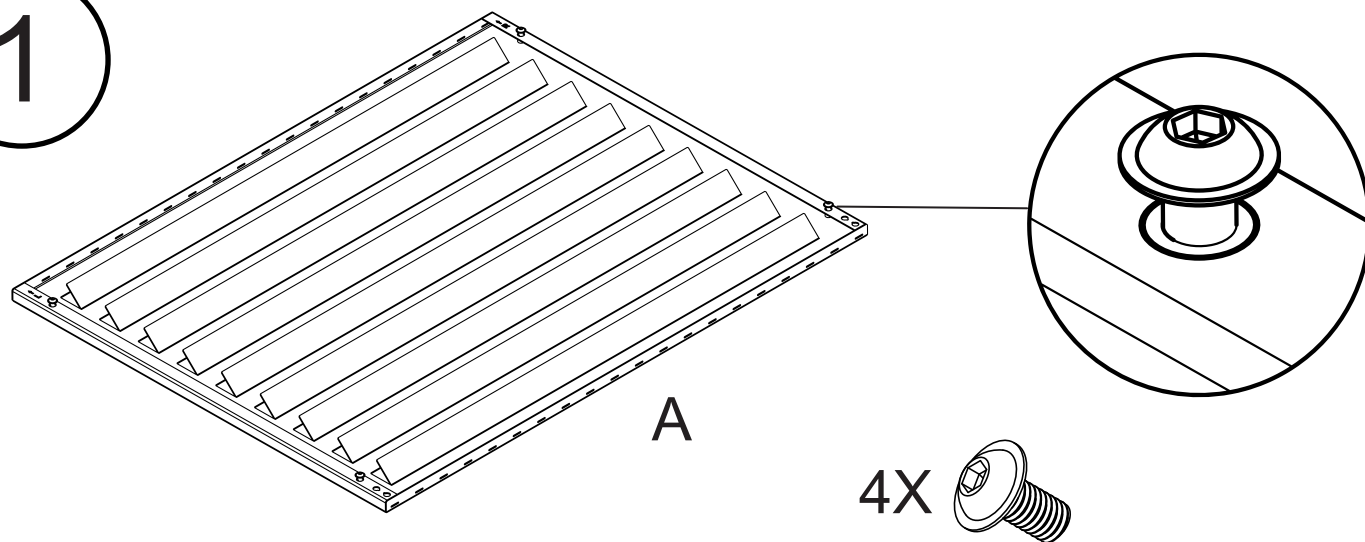
12X



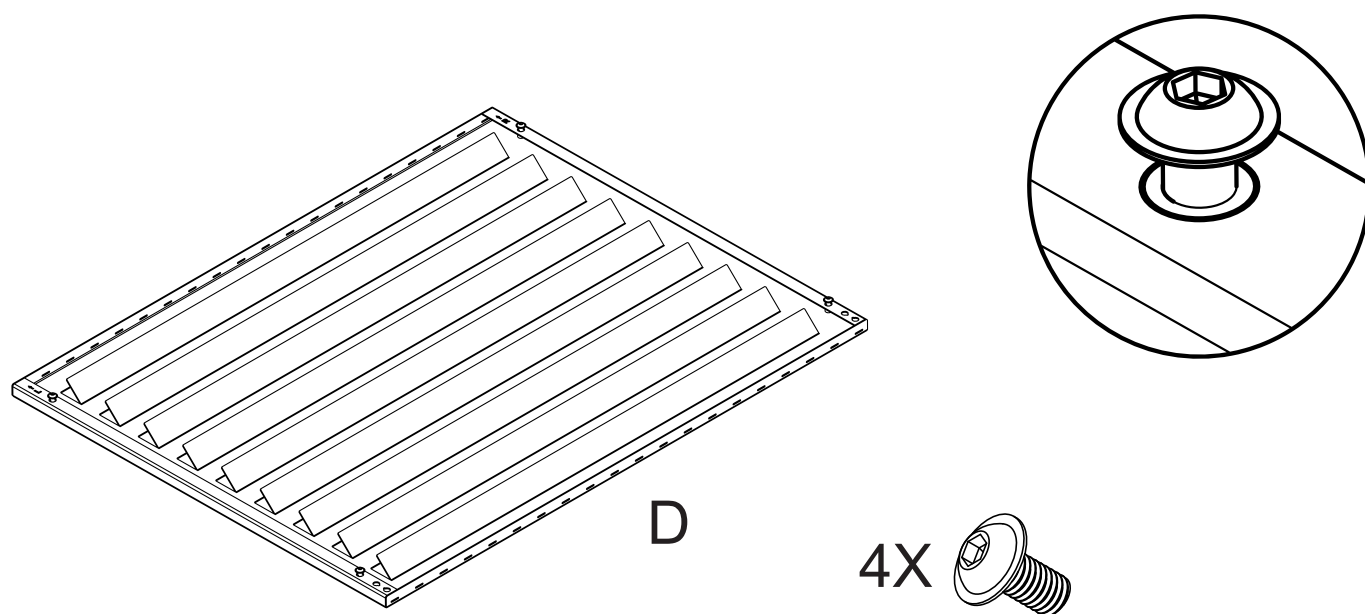
4X



1

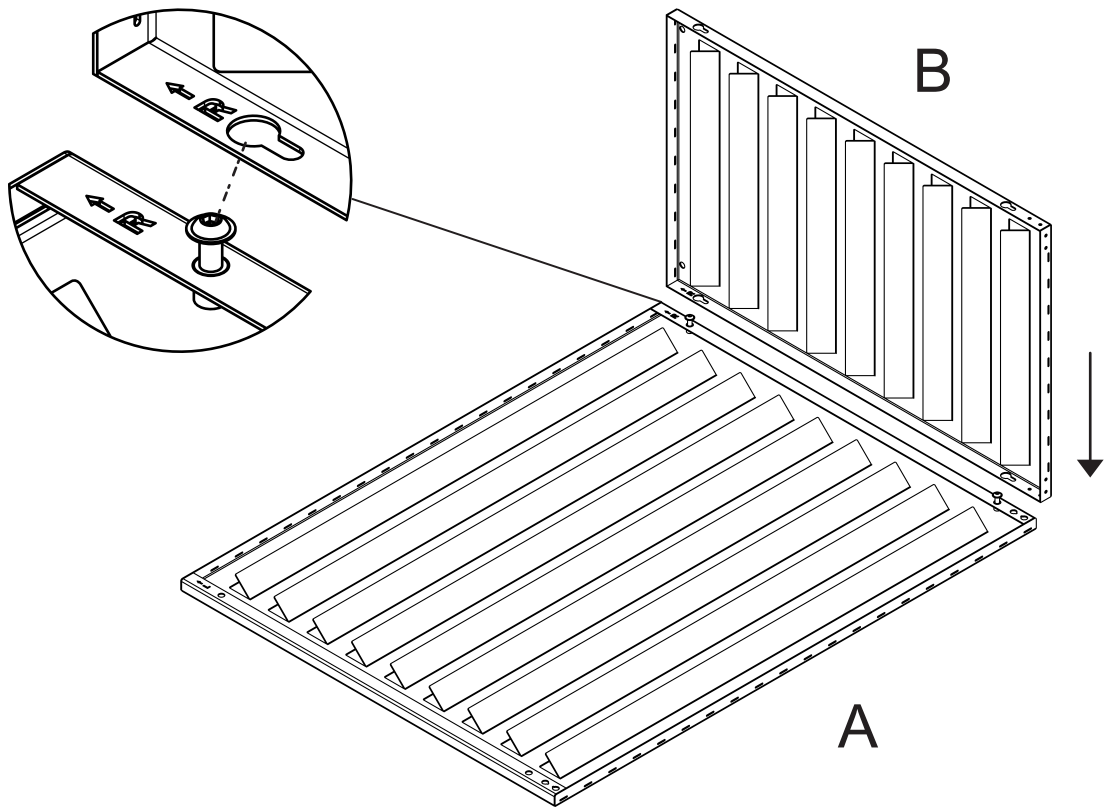


Schrauben Sie die Schrauben in die Gewinde ein. Montieren Sie die Schrauben so, dass sie nicht von selbst herausfallen.



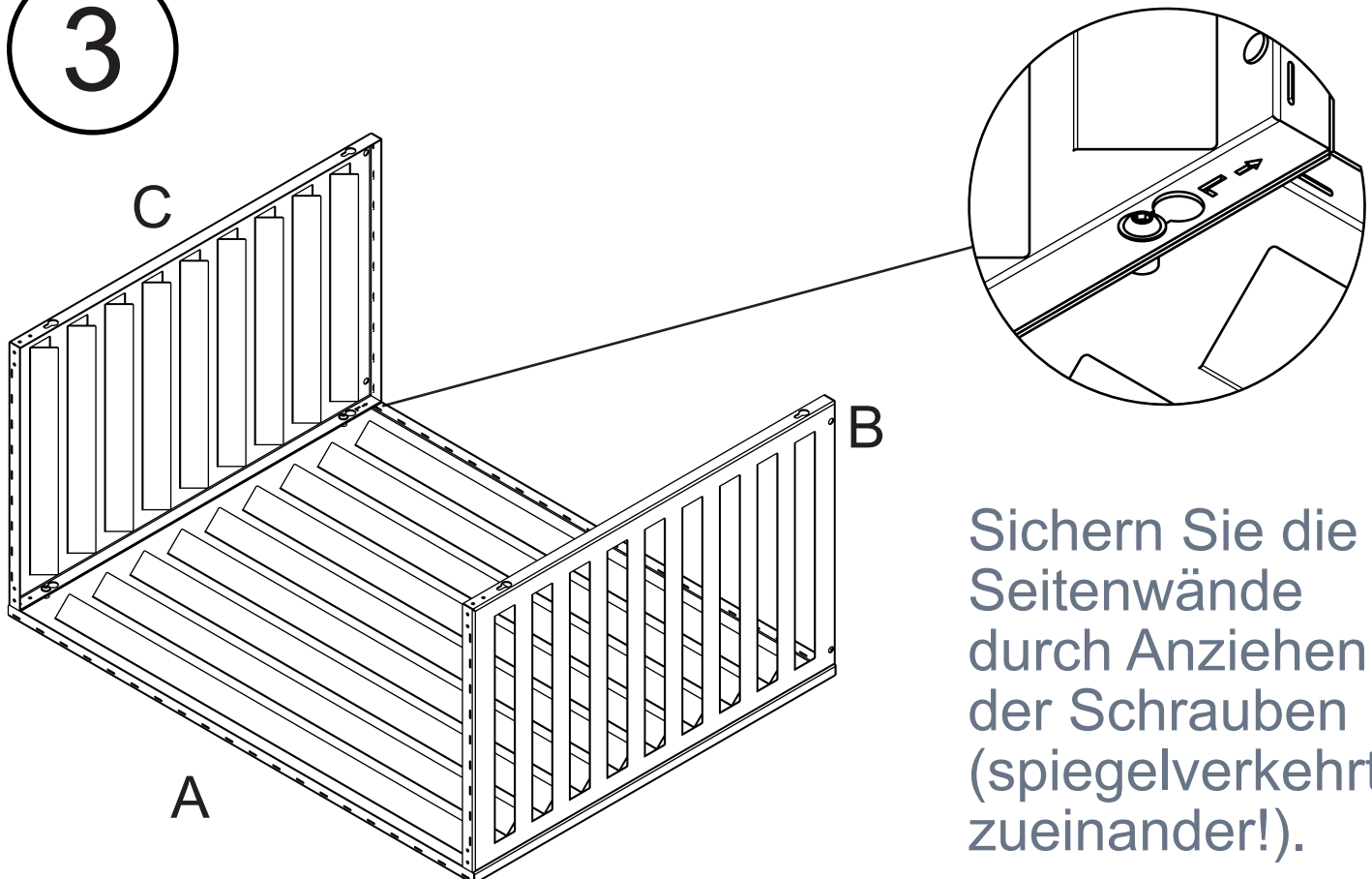
Schrauben Sie die Schrauben in die Gewinde ein. Montieren Sie die Schrauben so, dass sie nicht von selbst herausfallen.

2



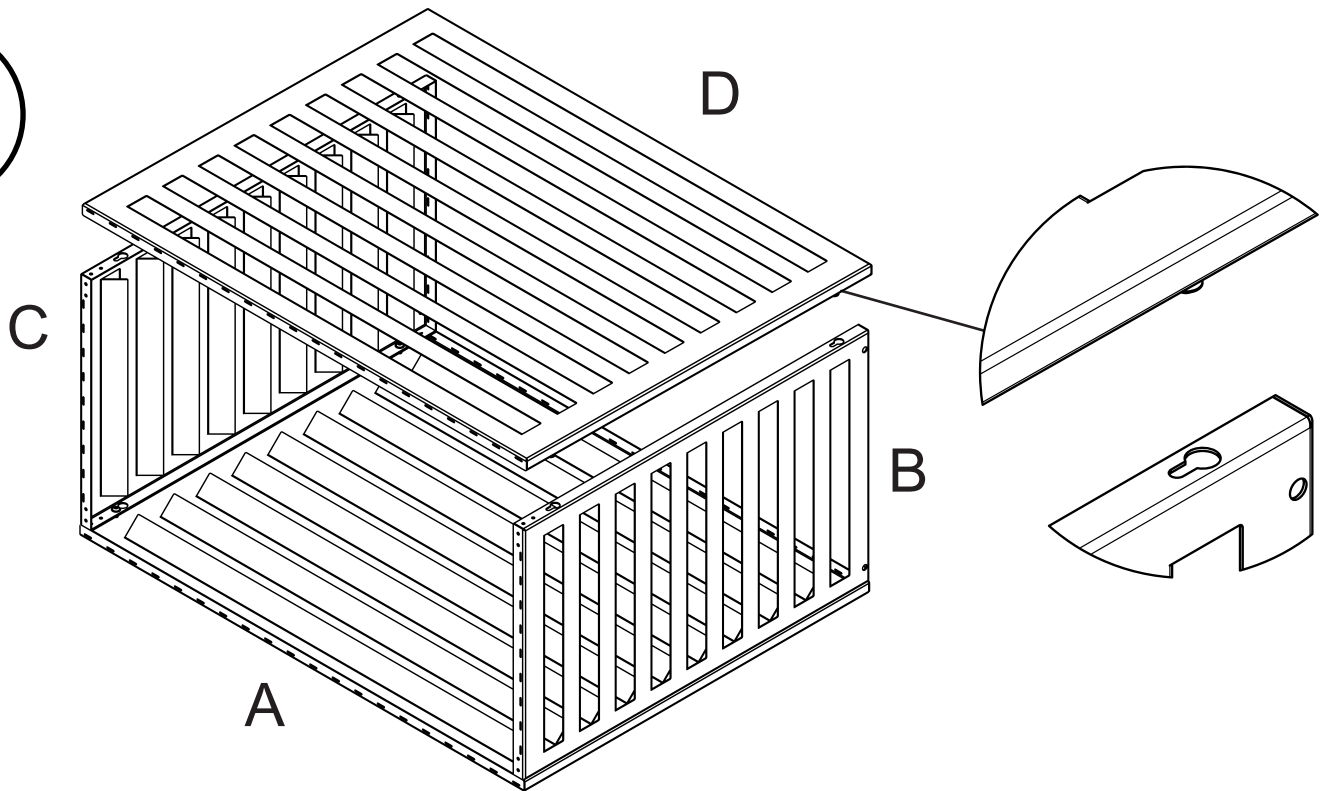
Befestigen Sie die Seitenteile an der Frontplatte (Symbole auf den Teilen immer spiegelverkehrt zueinander!).

3



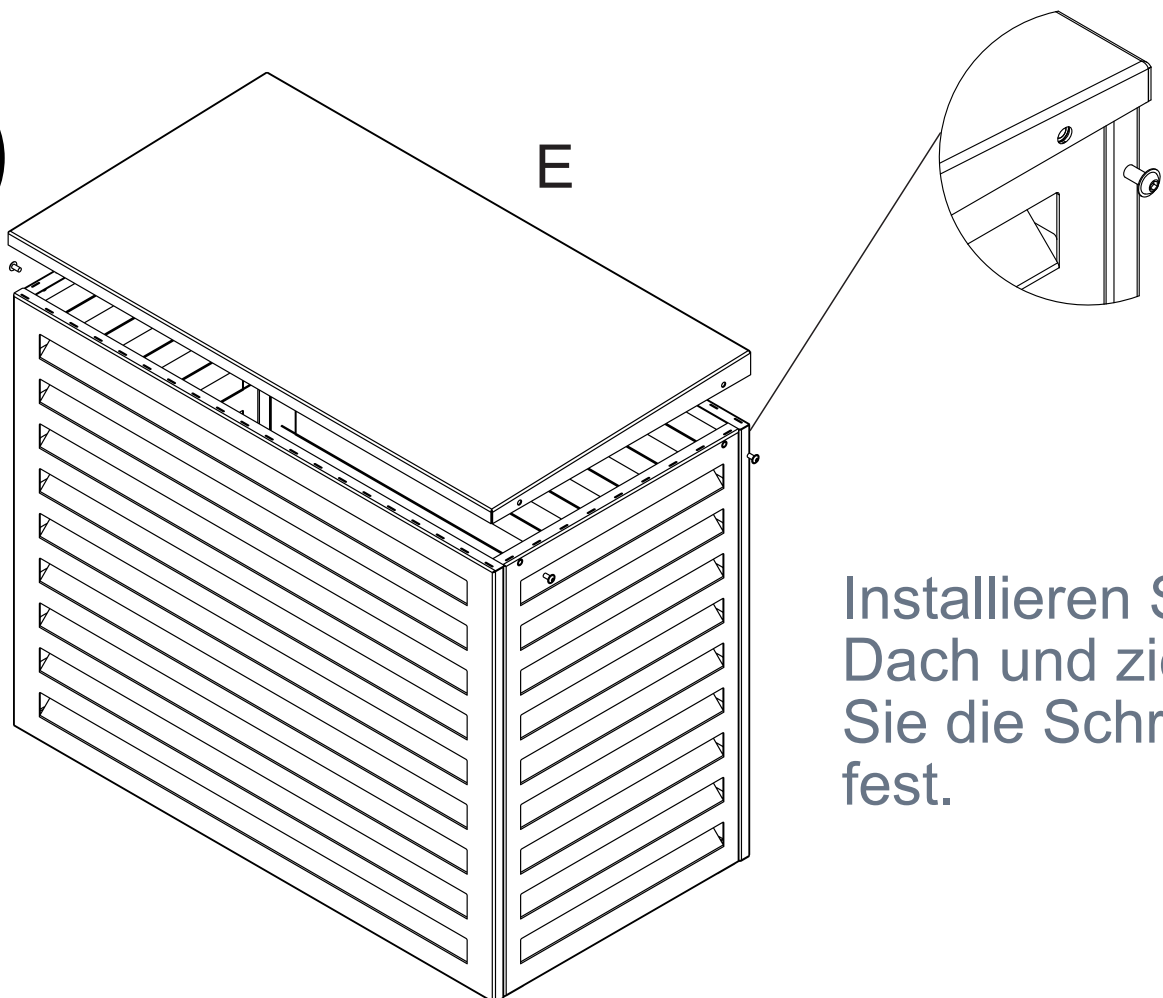
Sichern Sie die Seitenwände durch Anziehen der Schrauben (spiegelverkehrt zueinander!).

4



Befestigen Sie die hintere Abdeckung auf die gleiche Weise wie im vorherigen Schritt und ziehen Sie die Schrauben fest.

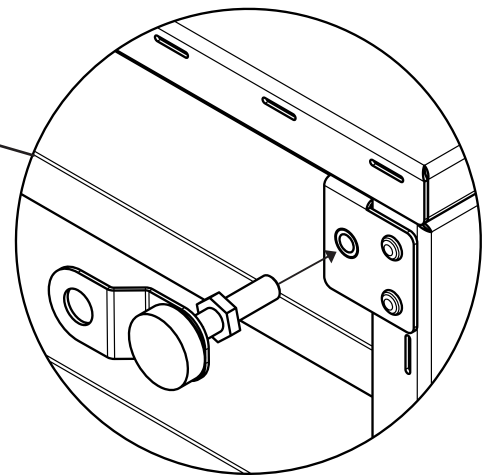
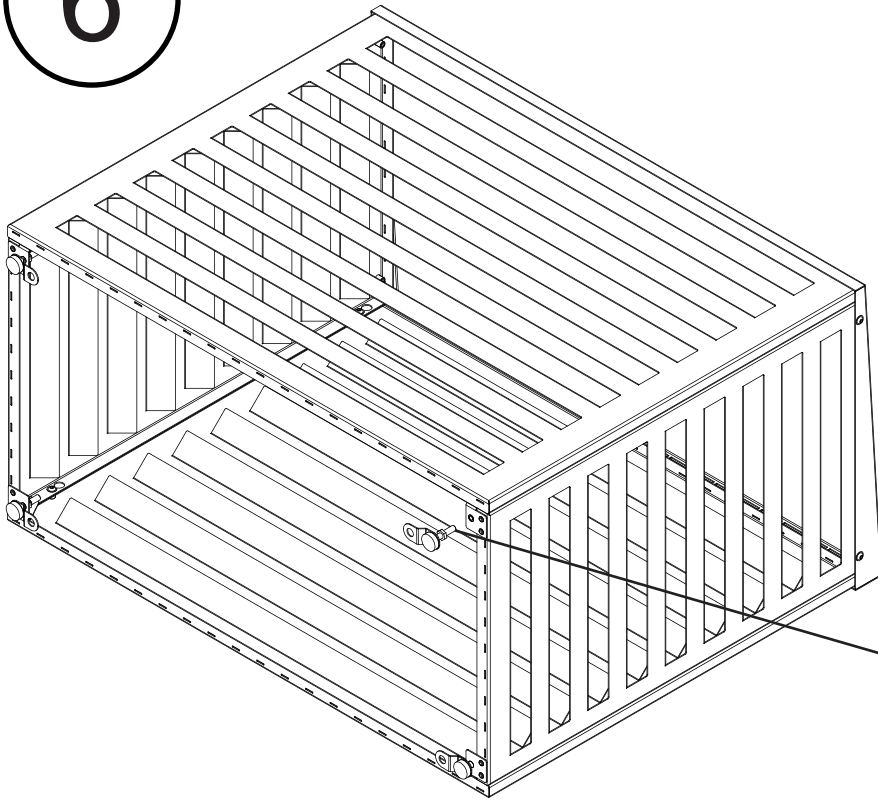
5



Installieren Sie das Dach und ziehen Sie die Schrauben fest.

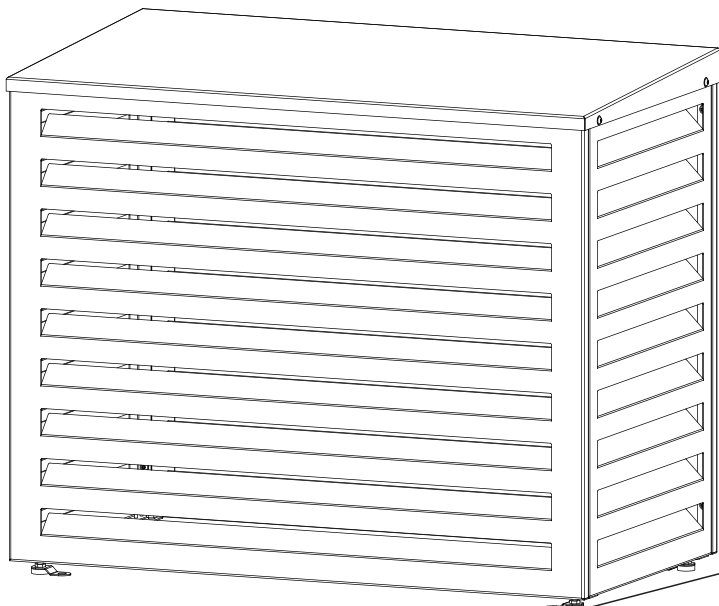
6

Schrauben Sie die Beine an.

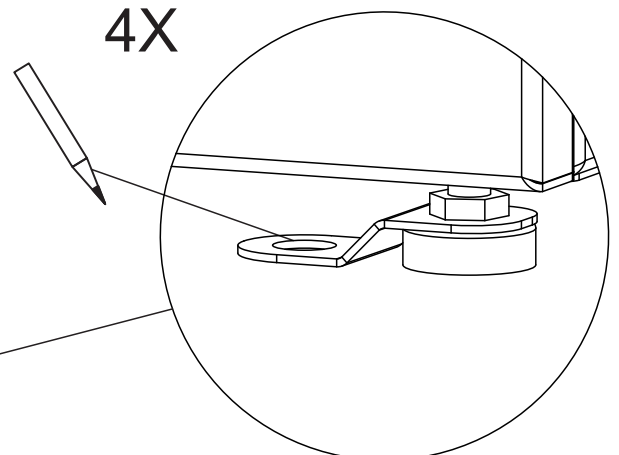


7

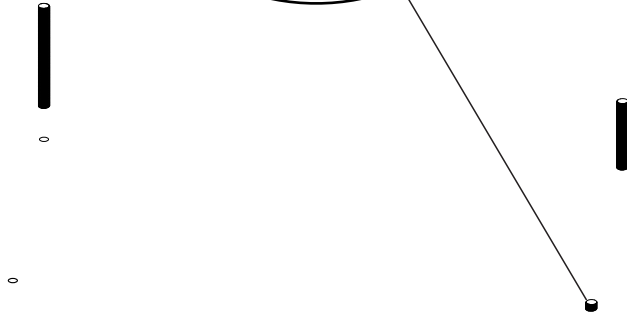
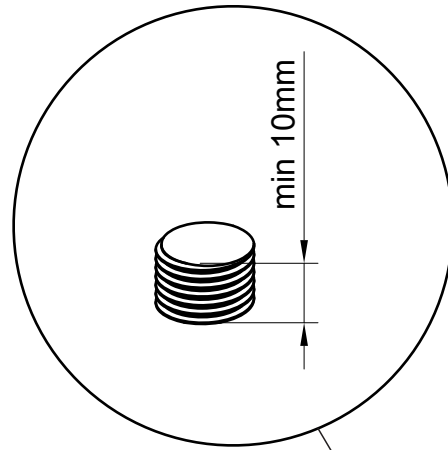
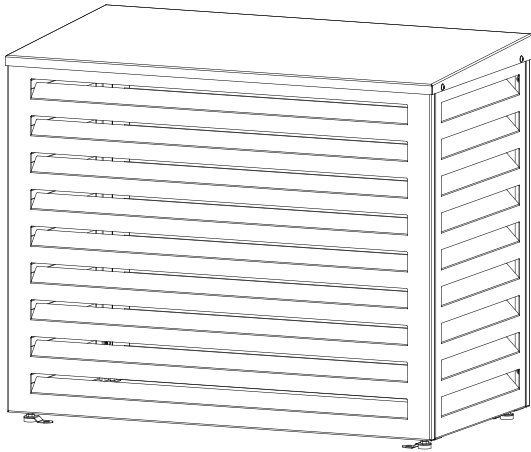
Bringen Sie die Abdeckung auf die Pumpe an. Falls Sie sie in Beton montieren, markieren Sie die Stellen für die Verankerung. Falls Sie sie in weichem Untergrund montieren, befestigen Sie sie mit einem Dübel.



4X

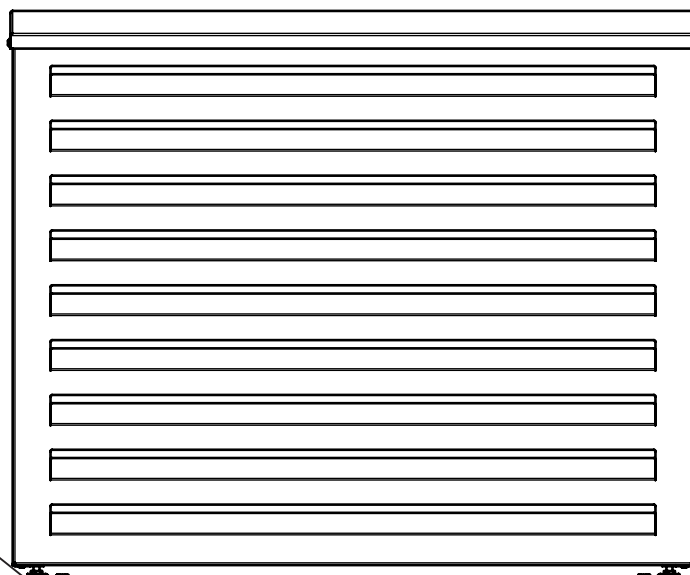
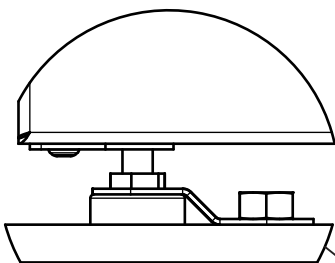


8

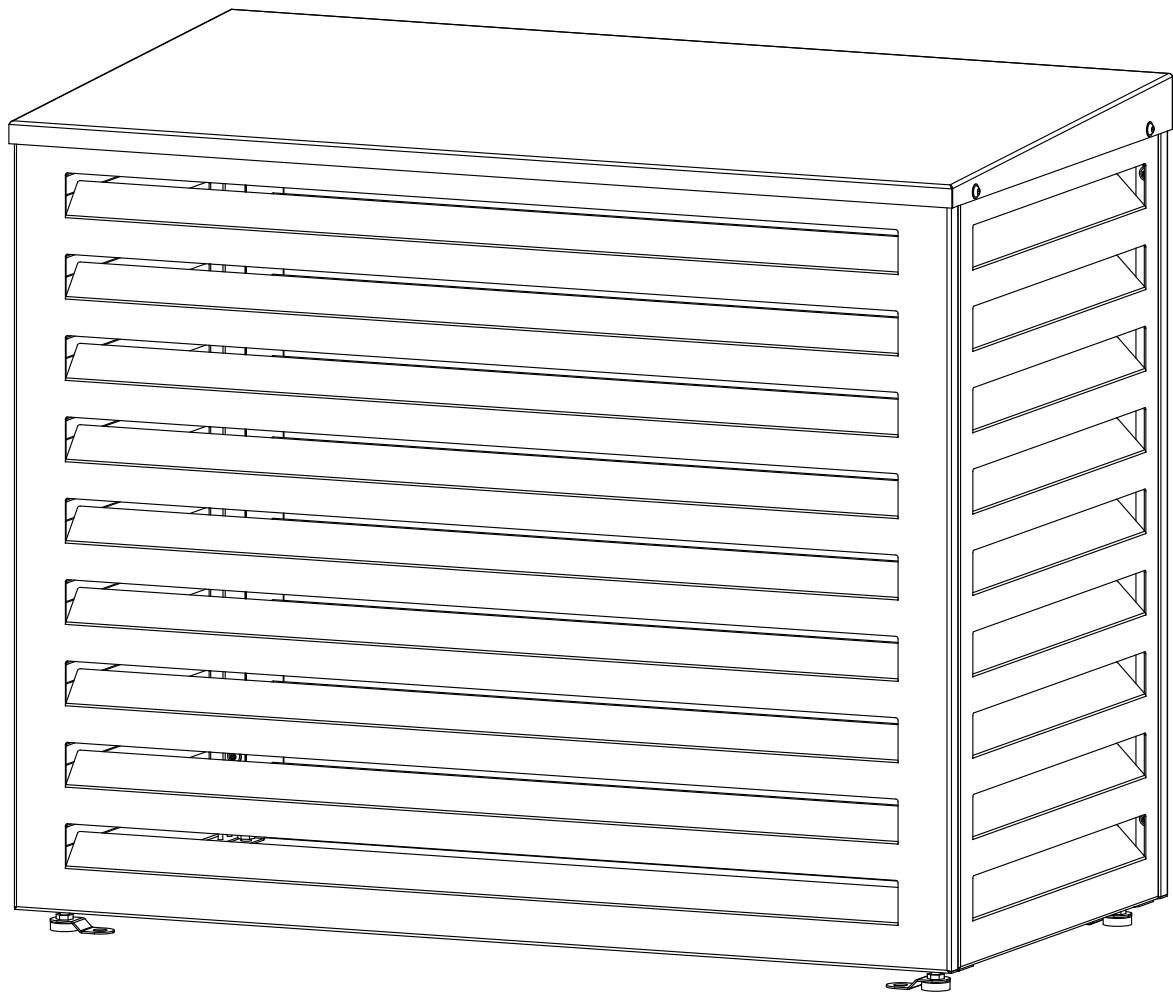


Bohren Sie Löcher und montieren Sie eine Gewindestange auf einem chemischen oder mechanischen Dübel. Lassen Sie die Gewindestange mindestens 10 mm herausragen.

9



Setzen Sie die Abdeckung wieder auf und sichern Sie die Beine mit einer Mutter.



Großartig! Wir sind fertig.



firma@klimabox.cz



www.klimabox.cz

KLIMABOX