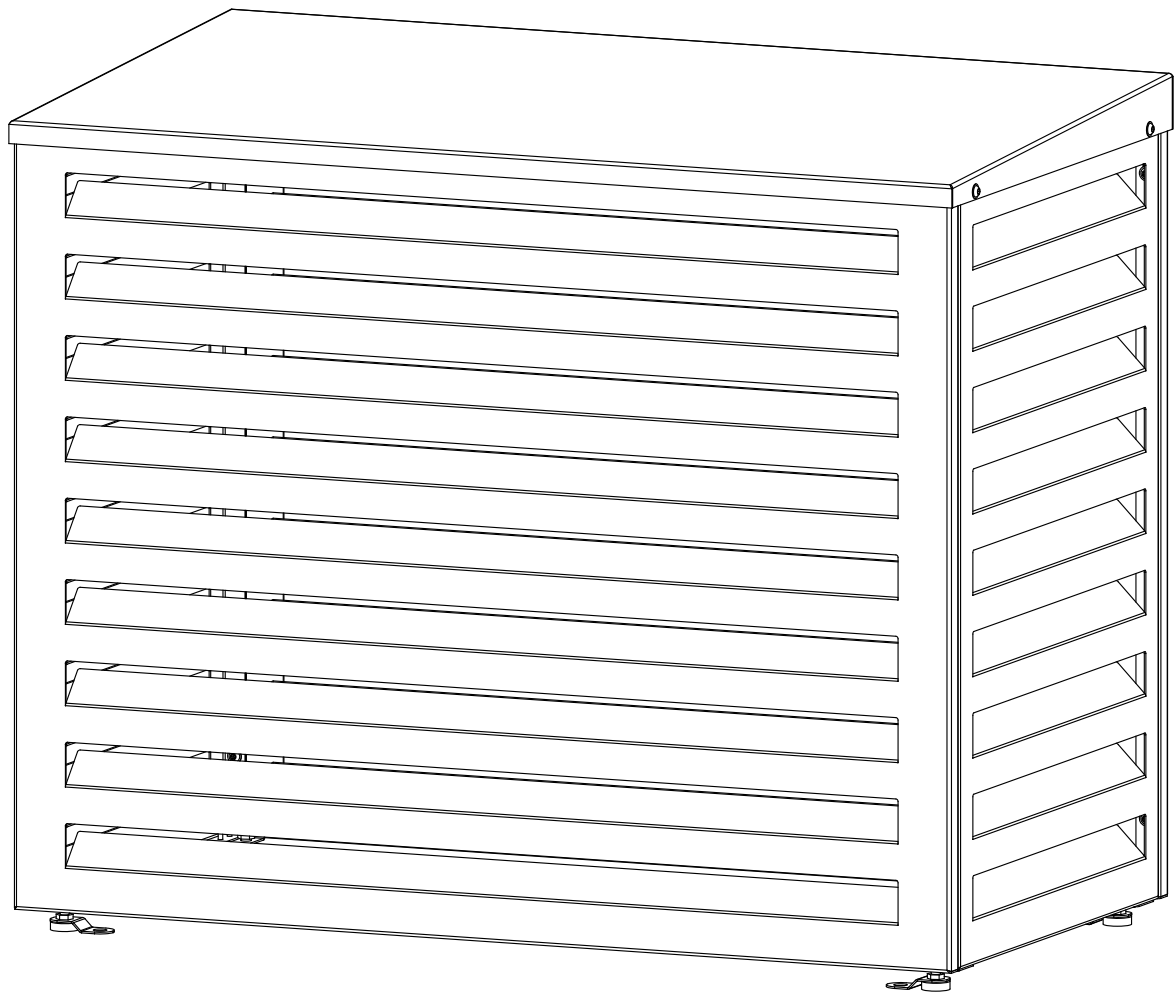
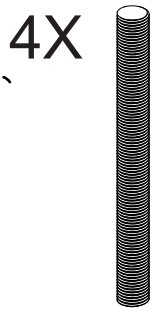
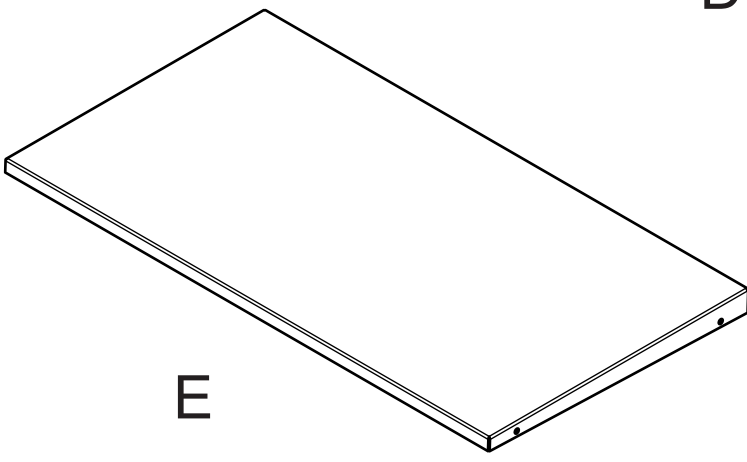
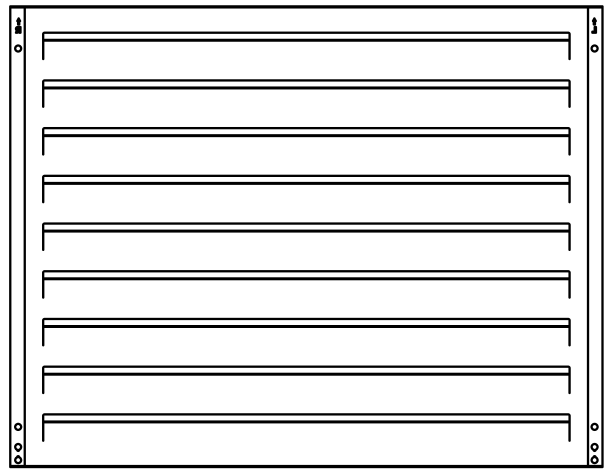
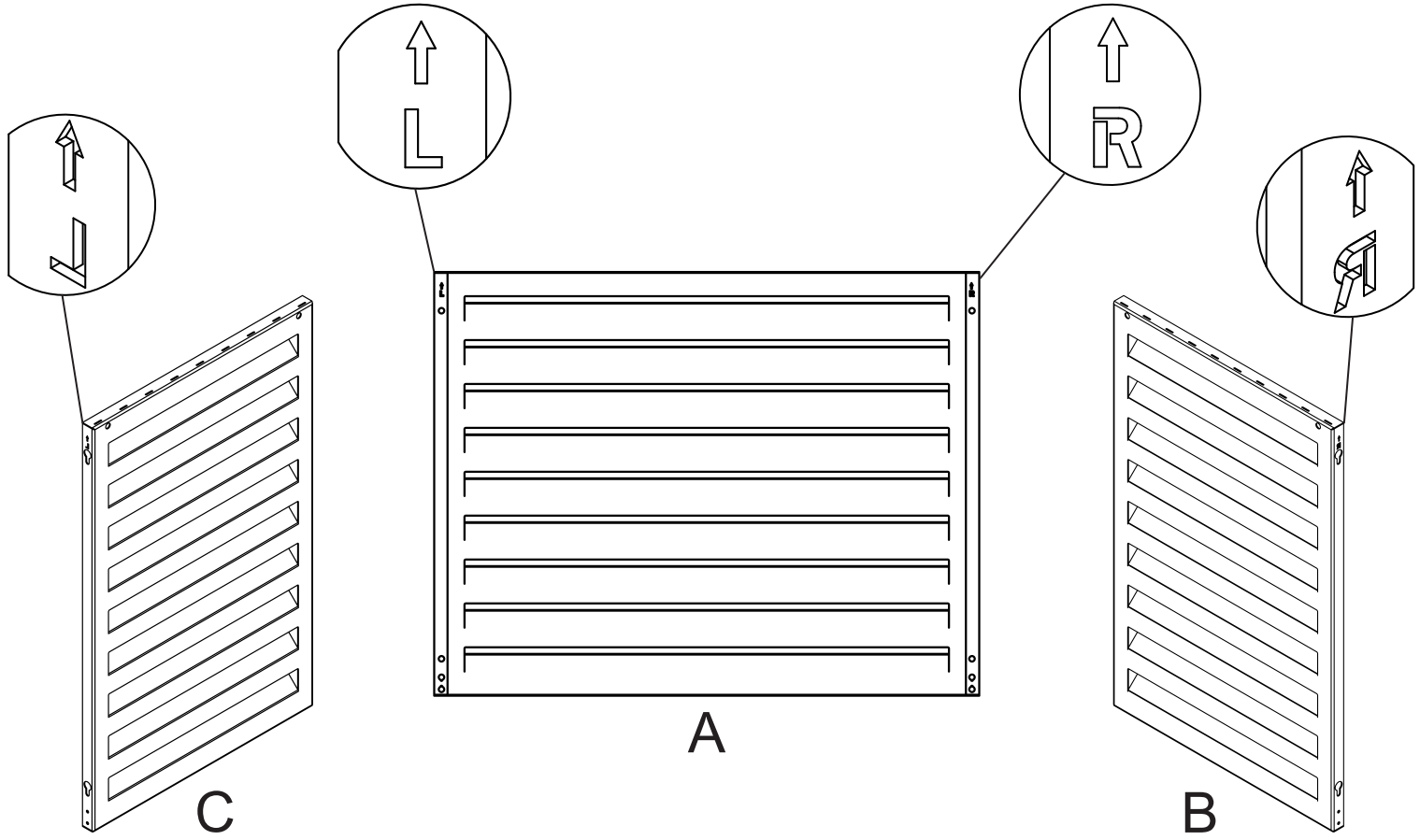
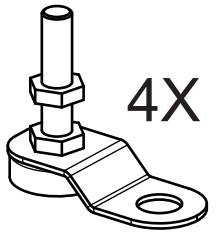


KLIMABOX

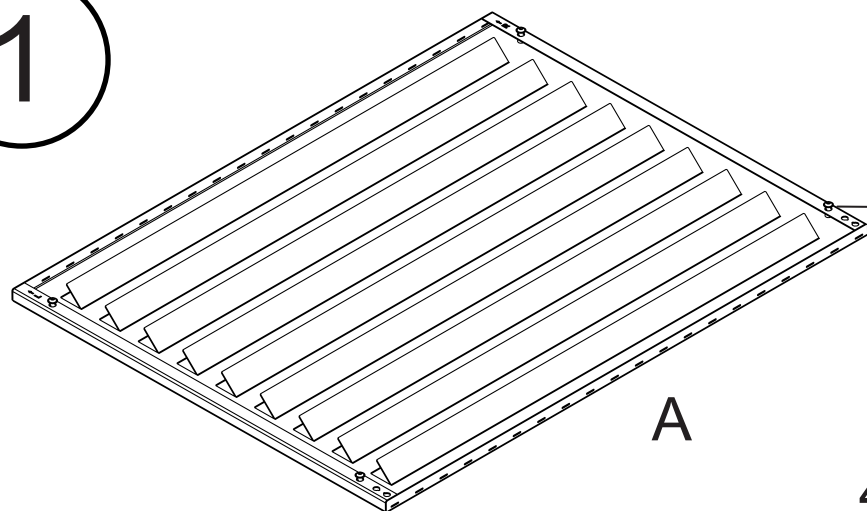




12X



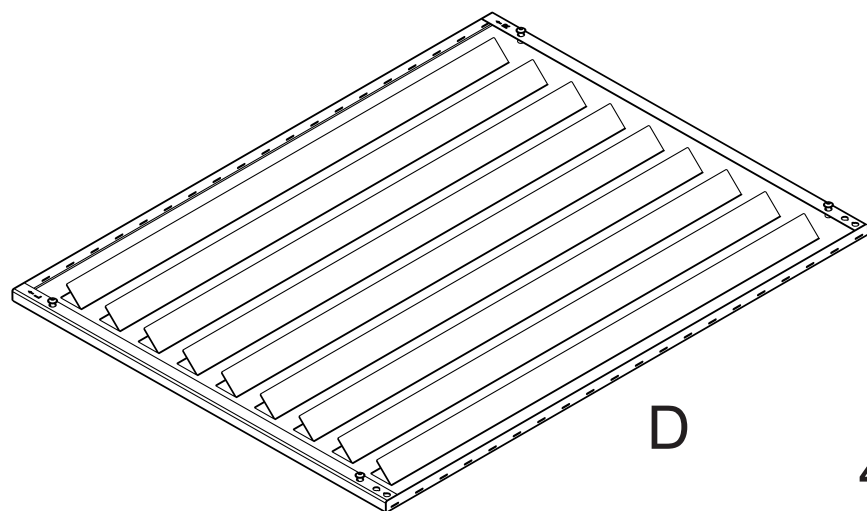
1



A

4X 

Do závitů našroubujeme šrouby. Šrouby namotovat tak aby samovolně nevypadly.

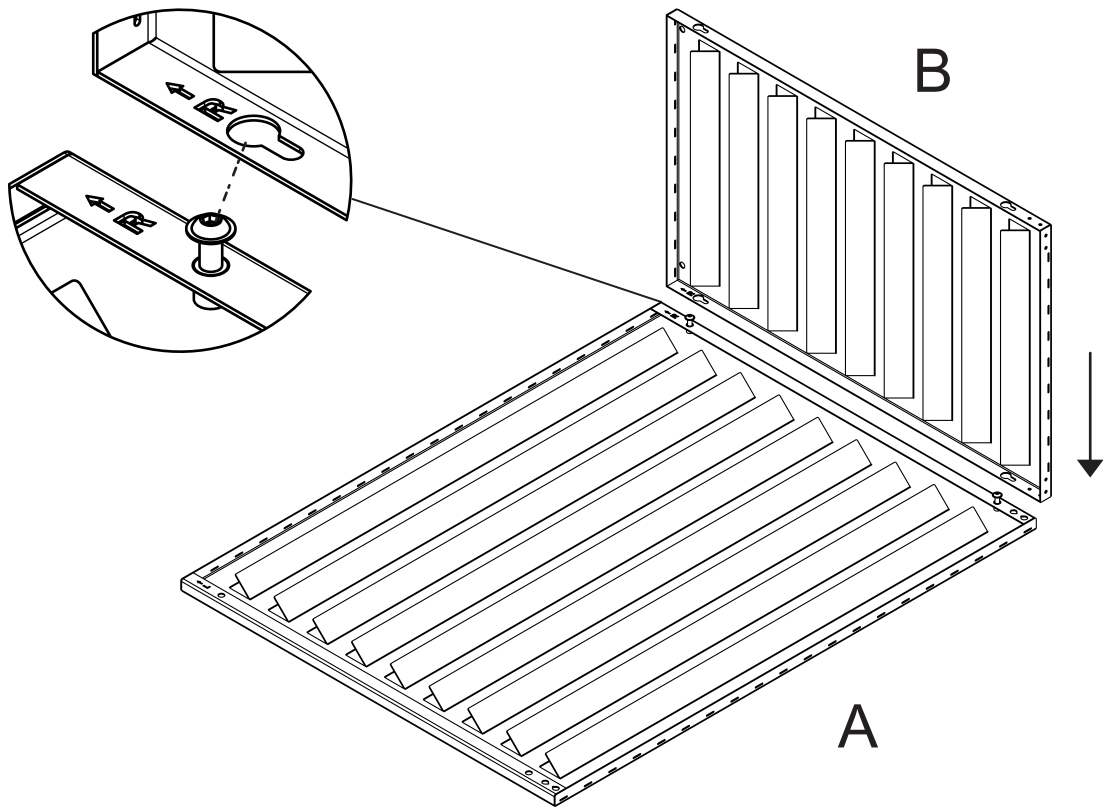


D

4X 

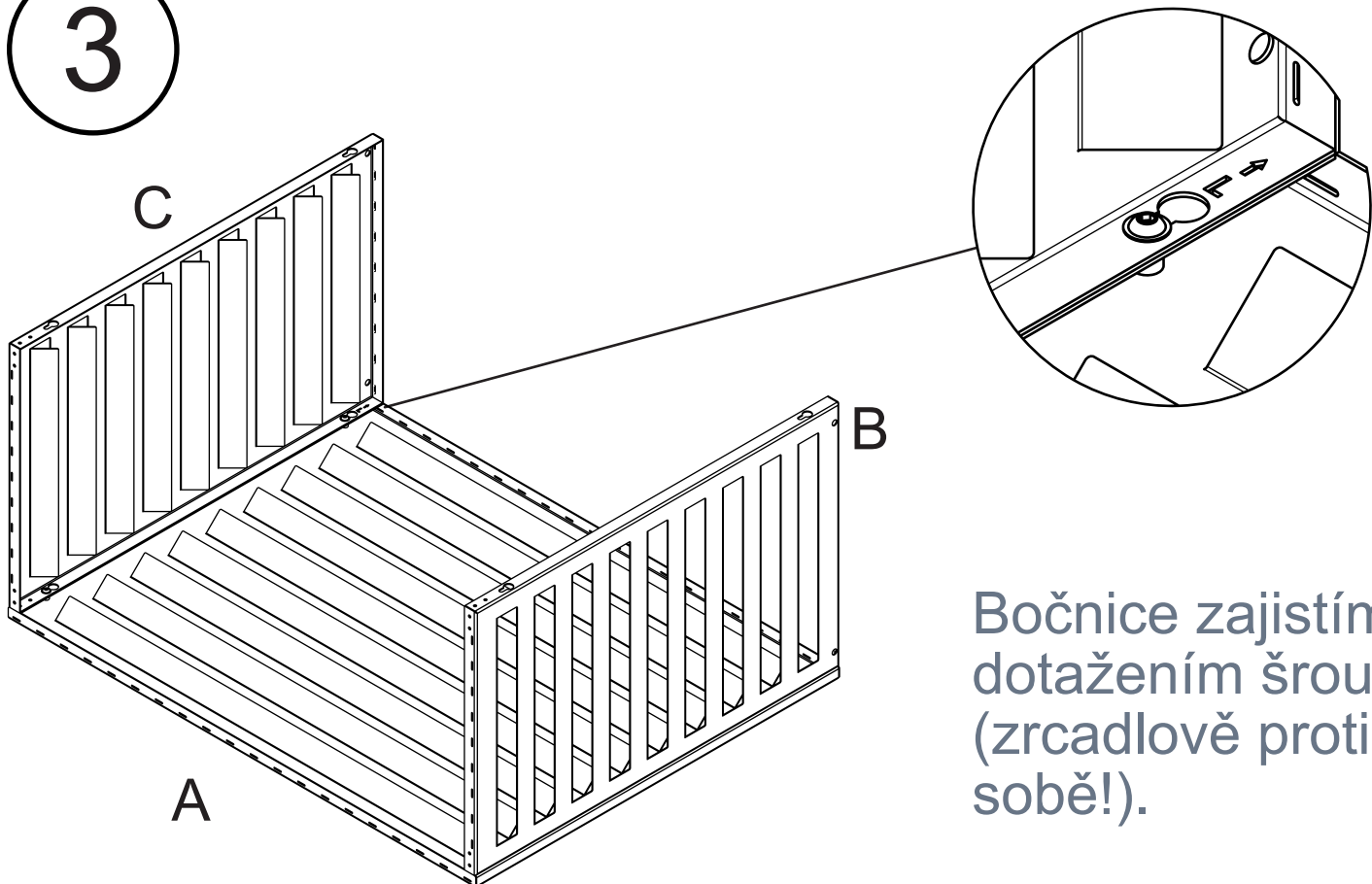
Do závitů našroubujeme šrouby. Šrouby namotovat tak aby samovolně nevypadly.

2



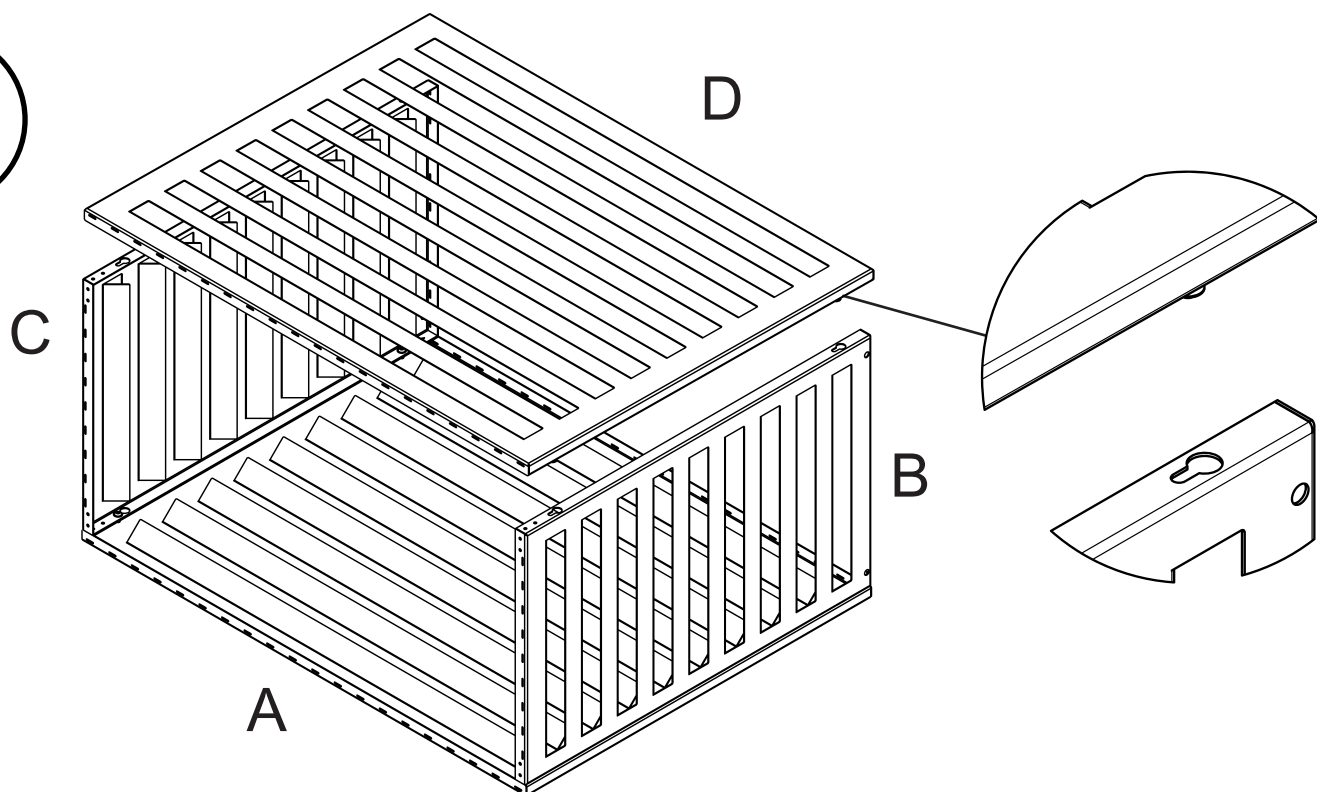
K čelní desce připevníme boční díly (symboly na dílech vždy zrcadlově proti sobě!).

3



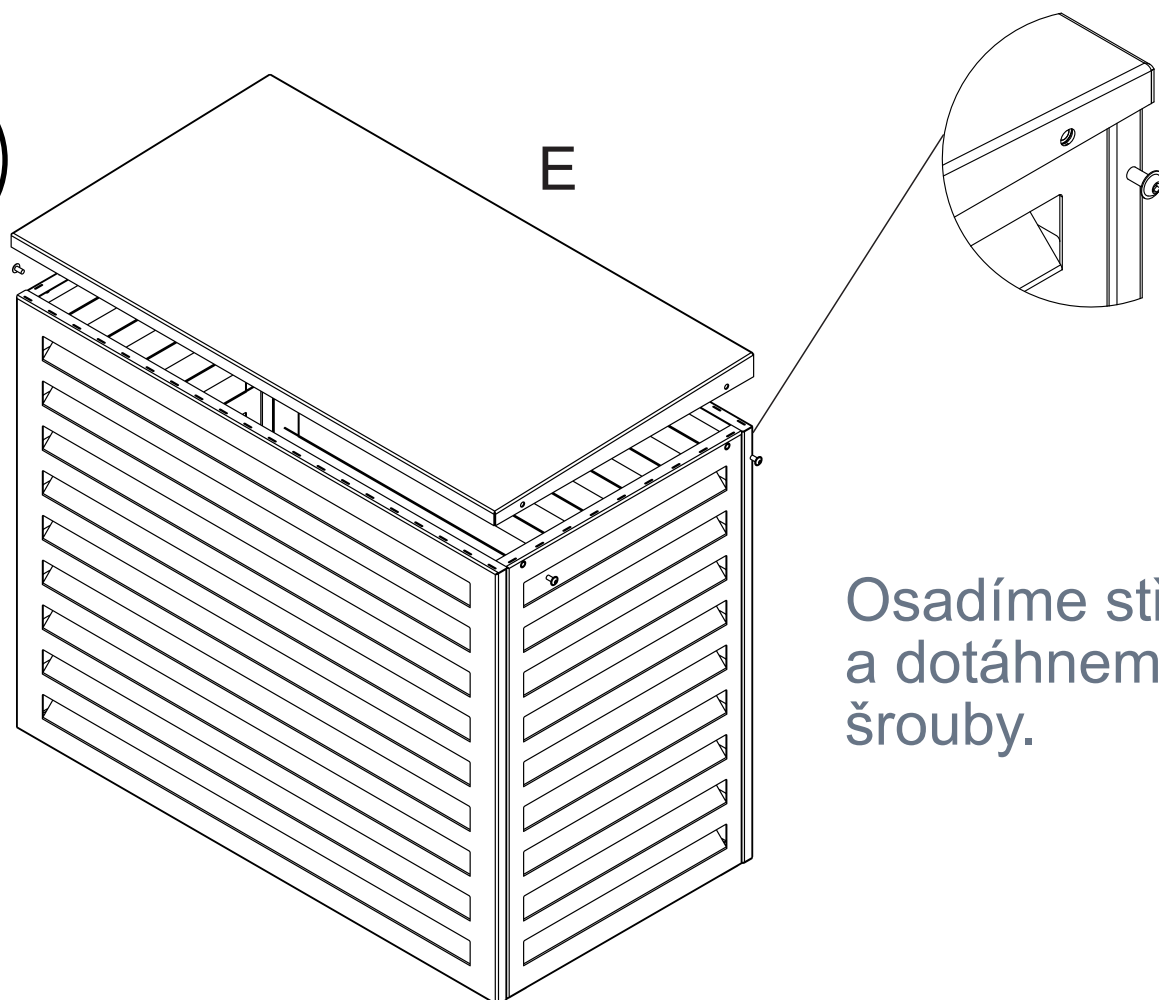
Bočnice zajistíme dotažením šroubů (zrcadlově proti sobě!).

4



Osadíme zadní část krytu stejným způsobem, jako v předešlém kroku a dotáhneme šrouby.

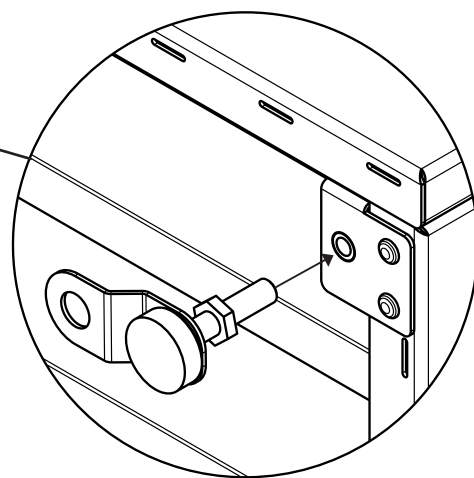
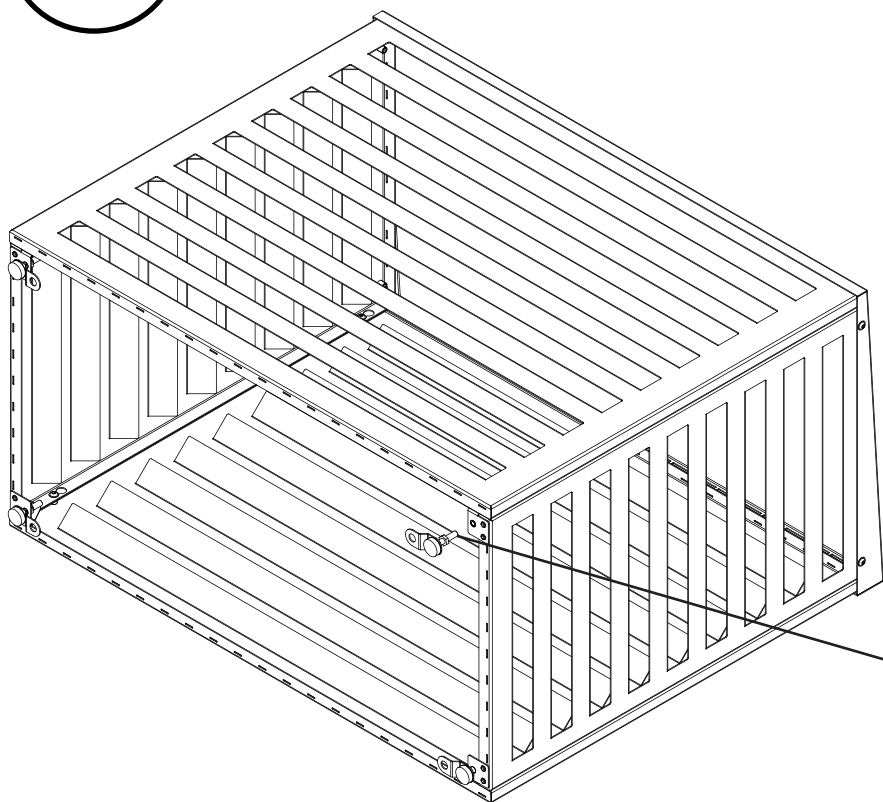
5



Osadíme stříšku a dotáhneme šrouby.

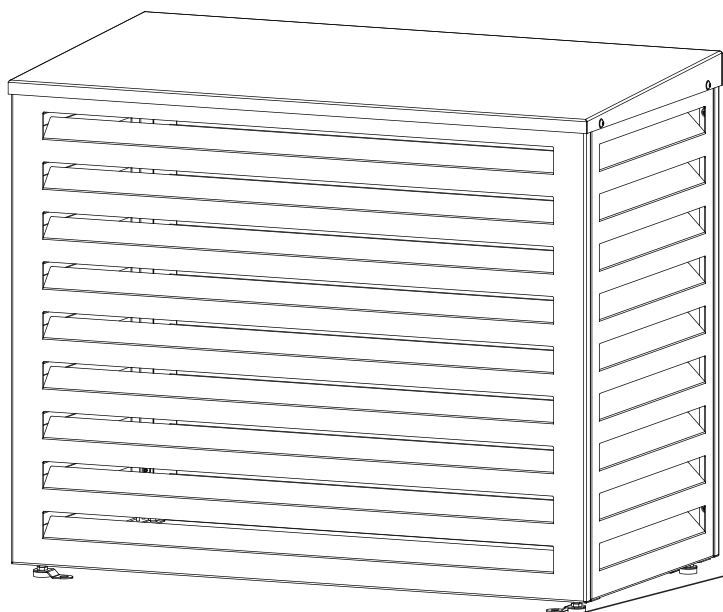
6

Našroubujeme
nožičky.

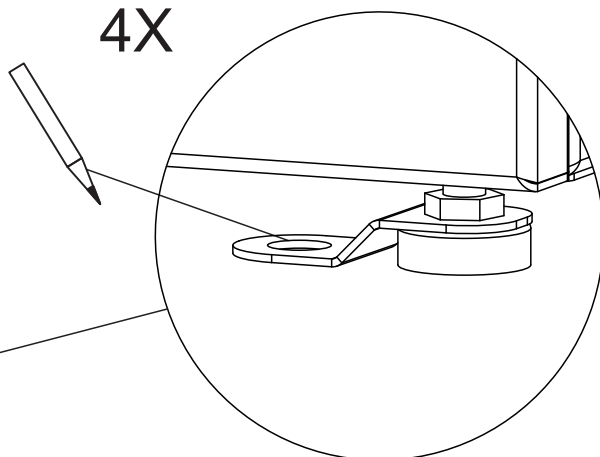


7

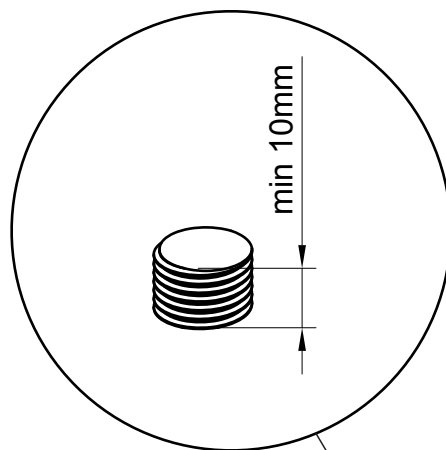
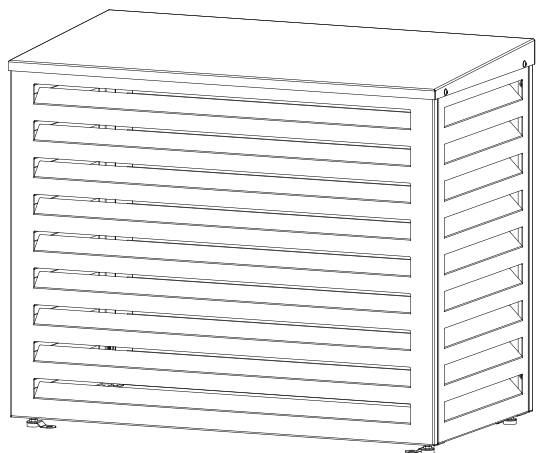
Osadíme kryt na čerpadlo. V případě
montáže do betonu označíme místa pro
kotvení. V případě montáže do měkkého
podkladu zajistíme kolíkem.



4X

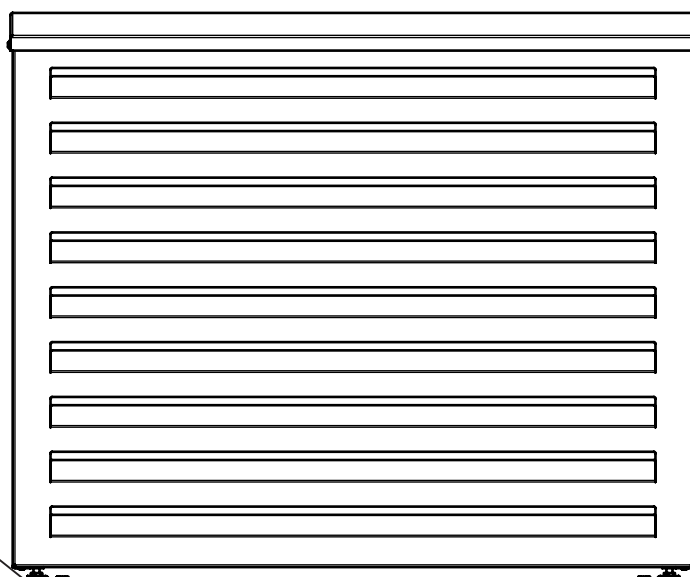
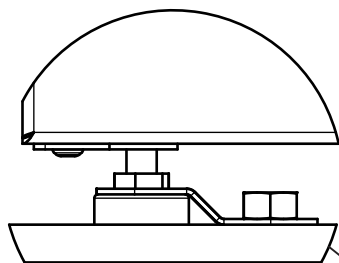


8

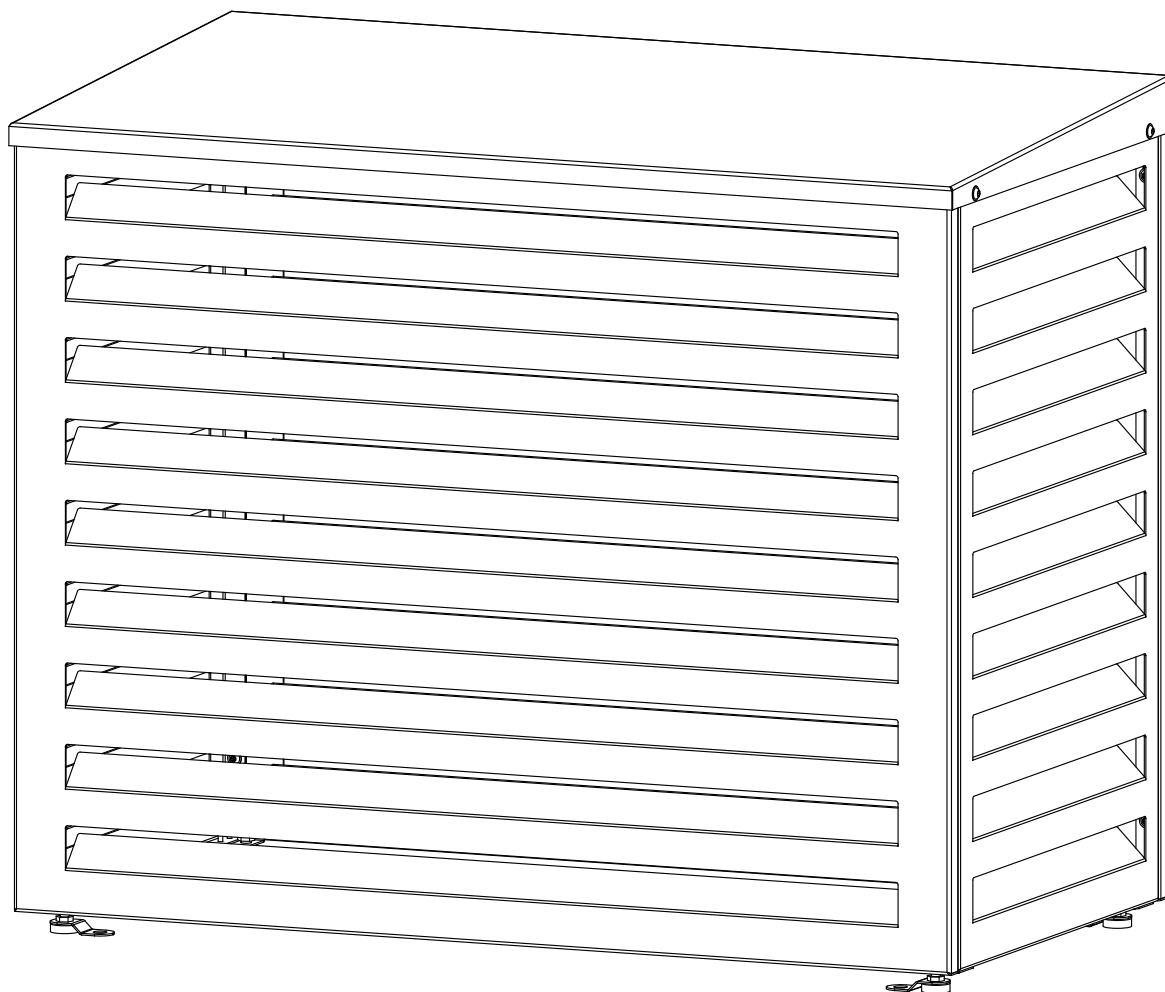


Vyvrátáme otvory a namontujeme závitovou tyč na chemickou nebo mechanickou kotvu. Závitovou tyč necháme trčet min. 10mm.

9



Opět nasadíme kryt a zajistíme nožičky maticí.



SKVĚLÉ! Máme hotovo.



+420 604 877 456



firma@klimabox.cz



www.klimabox.cz

KLIMABOX